

Forgóretesz, nemesacél L fogantyúval

Termékleírás / Termékillustrációk



Leírás

Anyag:

forgóretesz 1.4401 nemesacélból.
Nyelv 1.4301 nemesacélből.

Kivitel:

fémtestzta.
Polírozott fogantyú.

További információk:

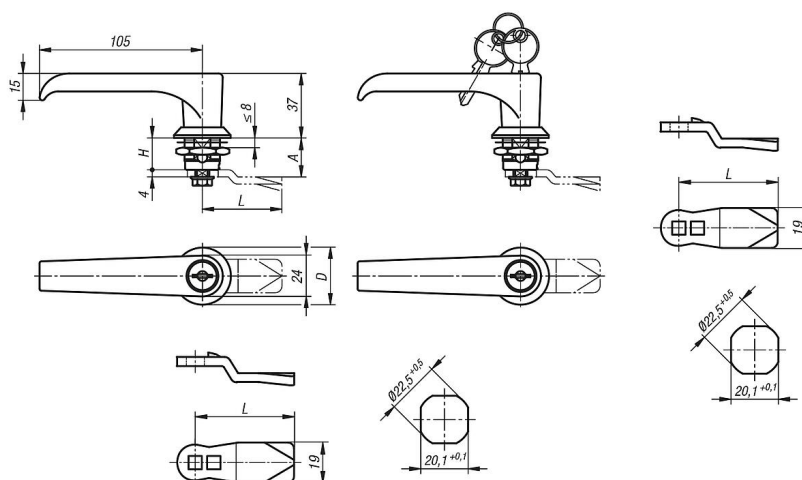
Forgóretesz L-fogantyúval. Jobb és bal oldalon is használható 90°-os zárási úttal. A forgóretesz előszerelve építhető be. Védelmi mód IP65. A nyelvet a kívánt kivitelben külön kell megrendelni. Minden nyelv kombinálható ezzel a házzal.

A zárható forgóretesz 2 kulccsal kerül szállításra. A zárás egyforma zárású, ami azt jelenti, hogy minden zár ugyanazzal a kulccsal nyitható.

Egyedi igényre:

20 és 40 mm-es ajtó vastagsághoz szállítható.

Rajzok



Termékáttekintés

Forgóretesz, nemesacél, L-fogantyúval

| Rendelési szám | Működtetés | D | H |
|----------------|-----------------------|----|----|
| K1359.118 | L-fogantyú | 32 | 18 |
| K1359.218 | L-fogantyú, lezárható | 32 | 18 |

Nyelv forgóreteszhez

| Rendelési szám | A | L |
|----------------|----|----|
| K1340.45060 | 6 | 45 |
| K1340.45080 | 8 | 45 |
| K1340.45100 | 10 | 45 |
| K1340.45140 | 14 | 45 |

Forgóretesz, nemesacél L fogantyúval**Termékáttekintés**

| Rendelési szám | A | L |
|----------------|----|----|
| K1340.45160 | 16 | 45 |
| K1340.45180 | 18 | 45 |
| K1340.45200 | 20 | 45 |
| K1340.45220 | 22 | 45 |
| K1340.45240 | 24 | 45 |
| K1340.45260 | 26 | 45 |
| K1340.45280 | 28 | 45 |
| K1340.45320 | 32 | 45 |
| K1340.45500 | 50 | 45 |