

Szárnyas csavarok Freudenberg Process Seals Hygienic USIT® tömítőalátétekhez

Termékleírás / Termékillusztrációk



Leírás

Anyag:

Acél alkatrészek, nemesacél 1.4404.

Kivitel:

fényesre polírozott.

További információk:

A szárnyas csavarokkal egyszerű csavarkötések hozhatók létre kiváló minőségben. Ezek az anyák és csavarok szerszám nélkül is gond nélkül kinyithatók és visszazárhatók.

A felület teljesen magas fényűre polírozott, és fő jellemzője, hogy az érdességmélység $Ra\ 0,8\ \mu\text{m}$ -nál kisebb. A kontúr nagyméretű sugarakkal, átmenetekkel és lekerekítésekkel készül. Mindegy, hogy a szárnyas csavar milyen helyzetben kerül beszerelésre, a szennyeződés és a termék, ill. a tisztítószer maradványai alig tapadnak meg. Ezáltal biztosított a könnyű tisztítás.

A csavarozási hely tömítéséhez a Freudenberg Process cég által gyártott Hygienic USIT® tömítő- és alátétkorong kerül alkalmazásra. A szárnyas csavar szára speciálisan ehhez a tömítéshez van igazítva. A csavarozási pont csaknem teljesen holtjátékmentes tömítése valósul így meg, ami megfelel a higiéniai követelményeknek.

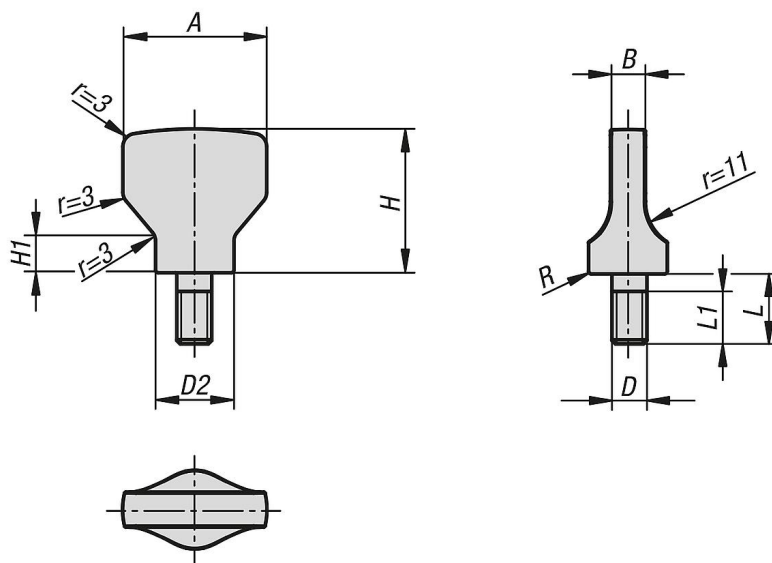
Egyedi igényre:

Más menethosszok, colos menet.

Tartozékok:

Hygienic USIT® tömítő- és alátétkorong K1491 a csavarozási felületekhez.

Rajzok



Termékáttekintés

Szárnyas csavarok Freudenberg Process Seals Hygienic USIT® tömítőalátétekhez

Termékáttekintés

Szárnyas csavarok Freudenberg Process Seals Hygienic USIT® tömítőalátétekhez

Rendelési szám	A	B	D	D2	H	H1	L	L1	R
K1313.2004X8	20	4	M4	10,8	19	5,3	8	7	0,45
K1313.2105X10	21	5	M5	11,8	21	6	10	9	0,5
K1313.2506X12	25	6	M6	14,2	25	7	12	11	0,55
K1313.3308X16	33	8	M8	18	33	8,4	16	15	0,7
K1313.4010X20	40	10	M10	22,3	40	10	20	19	0,8