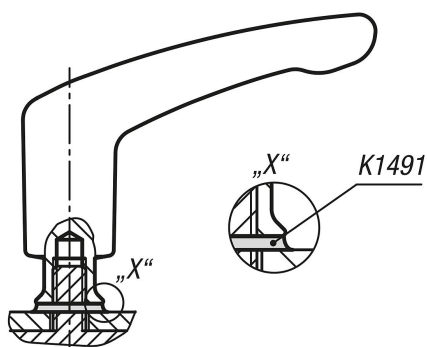


Szorítókar belső menettel és vállal Freudenberg Process Seals Hygienic USIT® tömítő- és alátétkoronghoz

Termékleírás / Termékillustrációk



Bepattintás
lenyomással
(biztonsági funkció)



Leírás

Anyag:

Acél alkatrészek, nemesacél 1.4404.

Lapos tömítés 70 EPDM 295.

Kivitel:

fényesre polírozott.

További információk:

A szorítókar higiéniai területen történő felhasználásra termelt. A teljesen zárt markolatrész és a szártömítés miatt a kar belső részének szennyeződése kizárt. Ezenkívül a csavarbetét egy kúpos vállal kerül kivitelezésre, így a csavarozási hely a

Hygienic USIT® tömítő- és alátétkoronggal higiénikusan és biztonságosan tömíthető. A rendkívül alacsony felületi érdesség miatt, amely jóval kisebb, mint Ra 0,8 µm, szinte semmi szennyeződés nem tapad le a csavarnál. A rendkívül fényesre polírozott felület egyszerű tisztítást tesz lehetővé.

A kar nyugalmi állapotban szabadon forgatható. A kar véletlen kinyitása kizárt. Rezgésnek kitett alkatrészekre történő felszerelés esetén a fogazata védett a fokozott kopás ellen.

Egyedi igényre:

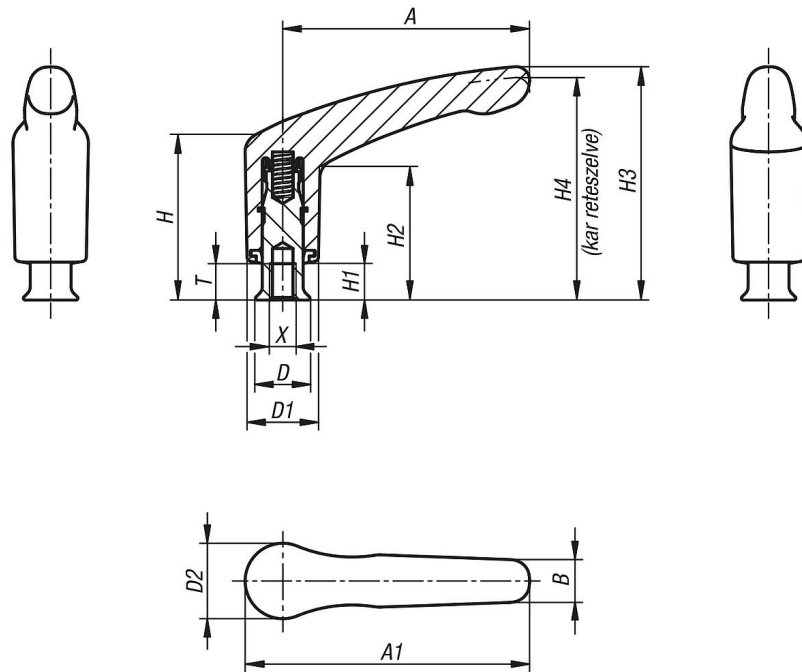
Más menetmélységek, colos menet.

Tartozékok:

Hygienic USIT® tömítő- és alátétkorong K1491.

Szorítókar belső menettel és vállal Freudenberg Process Seals Hygienic USIT® tömítő- és alátétkoronghoz

Rajzok



Termékáttekintés

Szorítókar belső menettel és vállal Hygienic USIT® tömítő- és alátétkoronghoz

Rendelési szám	X	T	D	D1	D2	H	H1	H2	H3	H4	A	A1	B	Fogszám
K1316.106	M6	10	14,2	21	21,7	36,7	8,8	27	50,6	47,6	47,4	58,2	11,8	16
K1316.206	M6	10	14,2	21	22,1	45,7	10,7	36,8	64,1	61,1	66,5	77,5	13	16
K1316.208	M8	14	18	21	22,1	45,7	10,7	36,8	64,1	61,1	66,5	77,5	13	16
K1316.308	M8	12	18	23,6	24,9	54,7	12,1	44	77	73,5	81,5	94	14,2	20
K1316.310	M10	15	22,3	23,6	24,9	54,7	12,1	44	77	73,5	81,5	94	14,2	20
K1316.312	M12	19	26,6	23,6	24,9	54,7	12,1	44	77	73,5	81,5	94	14,2	20