

## Gomba alakú fogantyúk belső menettel, magas szárral Freudenberg Process Seals Hygienic USIT® tömítőalátéthez

Termékleírás / Termékillusztációk



### Leírás

#### Anyag:

Acél alkatrészek, nemesacél 1.4404.

#### Kivitel:

fényesre polírozott.

#### További információk:

A magas válnak köszönhetően a gombamarkolat úgy van kialakítva, hogy kézi húzó és nyomó mozgásokhoz ideális legyen.

A felület teljesen magas fényűre polírozott, és fő jellemzője, hogy az érdességmélység Ra 0,8 µm-nál kisebb. A kontúr nagyméretű sugarakkal, átmenetekkel és lekerekítésekkel készül. Mindegy, hogy a gomba alakú gomb milyen helyzetben kerül beszerelésre, a szennyeződés és a termék, ill. a tisztítószer maradványai alig tapadnak meg. Ezáltal biztosított a könnyű tisztítás.

A csavarozási hely tömítéséhez a Freudenberg Process cég által gyártott Hygienic USIT® tömítő- és alátétkorong kerül alkalmazásra. A gomba alakú gomb szára kifejezetten ehhez a tömítéshez illeszkedik. A csavarozási pont csaknem teljesen holtjátékmentes tömítése valósul így meg, ami megfelel a higiéniai követelményeknek.

#### Egyedi igényre:

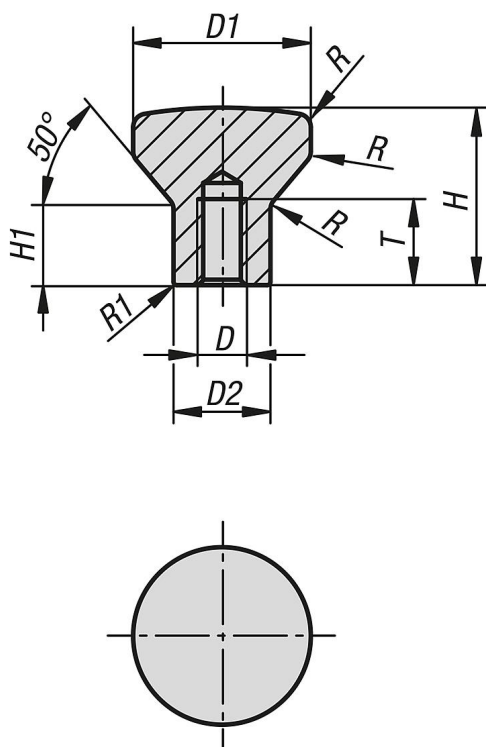
Colos menet, menetmélység, formaváltozatok.

#### Tartozékok:

Hygienic USIT® tömítő- és alátétkorong K1491 a csavarozási felületekhez.

## Gomba alakú fogantyúk belső menettel, magas szárral Freudenberg Process Seals Hygienic USIT® tömítőalátétéhez

Rajzok



### Termékáttekintés

#### Gomba alakú fogantyúk belső menettel, magas szárral, Freudenberg Process Seals Hygienic USIT® tömítőalátétéhez

Rendelési szám	D	D1	D2	H	H1	T	R	R1
K1308.2004	M4	20	10,8	19	8	10	3	0,45
K1308.2105	M5	21	11,8	21	10	12	3	0,5
K1308.2506	M6	25	14,2	25	12	12	3	0,55
K1308.3308	M8	33	18	33	15	16	4	0,7
K1308.4010	M10	40	22,3	40	19	20	4	0,8