

Rugós zsanérok, acél, nemesacél vagy alumínium, 120 mm, nyitó rugó

Termékleírás / Termékillustrációk



Leírás

Anyag:

Acél, 1.4301 nemesacél vagy 5754 alumínium.
Acél vagy nemesacél szorítórugók.

Kivitel:

fémtisztá vagy horganyzott acél.
Fémtisztá nemesacél és alumínium.
Cink-alumínium ötvözetű szorítórugó.

További információk:

Pántok.
Nyílásszög: 270°.

Rugó forgatónyomatéka:

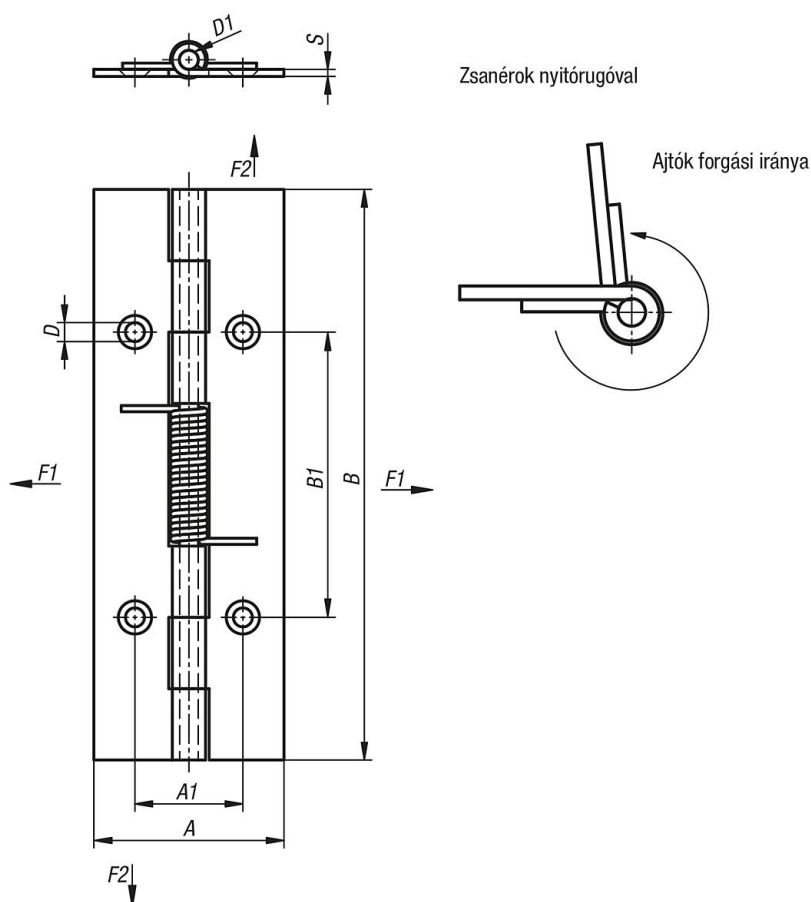
$M(0^\circ) : 0,85 \text{ Nm} / M(90^\circ) : 0,56 \text{ Nm} / M(180^\circ) : 0,28 \text{ Nm}$

Alumínium zsanérok esetén a szorítórugók acélból készültek, cink-alumínium ötvözetűvel.

A alak: furatok nélkül

B alak: furatokkal

Rajzok



Rugós zsanérok, acél, nemesacél vagy alumínium, 120 mm, nyitó rugó

Termékáttekintés

Rendelési szám	Alak	Kivitel 1	Alaptest anyaga	A	A1	B	B1	D	D1	S
K1175.4012000	A	rugó, nyitó	acél	40	-	120	-	-	4	1,5
K1175.4012001	B	rugó, nyitó	acél	40	22,7	120	60	4	4	1,5
K1175.14012000	A	rugó, nyitó	nemesacél A2	40	-	120	-	-	4	1,5
K1175.14012001	B	rugó, nyitó	nemesacél A2	40	22,7	120	60	4	4	1,5
K1175.24012000	A	rugó, nyitó	alumínium	40	-	120	-	-	4	1,5
K1175.24012001	B	rugó, nyitó	alumínium	40	22,7	120	60	4	4	1,5