

Csillagmarkolatok, hasonló, mint a DIN 6336, hatlapú, S alak

Termékleírás / Termékillesztrációk



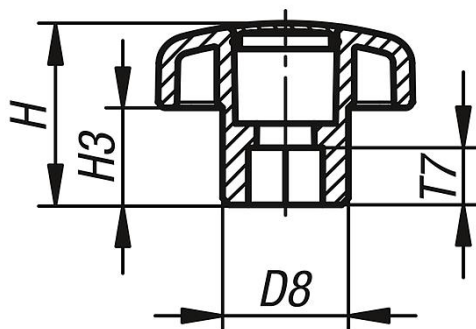
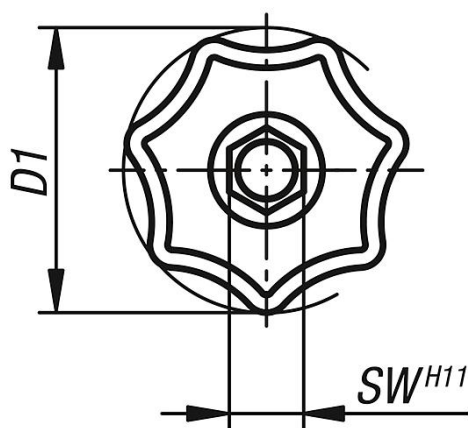
Leírás

Anyag:
Termoplaszt, fekete.

Egyedi igényre:
További színek, ill. feliratok, úgymint céglogók vagy szimbólumok.

Rajzok

Ⓢ



Termékáttekintés

Rendelési szám	Alak	D1	D8	H	H3	SW	T7
K0155.808	S	32	14	20	10	8	5
K0155.810	S	40	18	25	13	10	10
K0155.813	S	50	22	32	17	13	10
K0155.816	S	63	26	40	21	16	15

