

Csuklós csapágy K / E méretsor DIN ISO 12240-1

Termékleírás / Termékillesztrációk



Leírás

Anyag:

Csapágyházak nemesacél 1.4571.

Gömbcsukló nemesacél 1.4034.

PTFE szövet - nemesacél betét.

Kivitel:

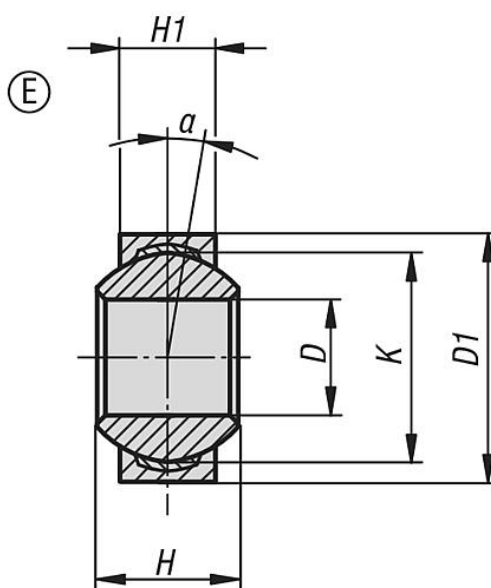
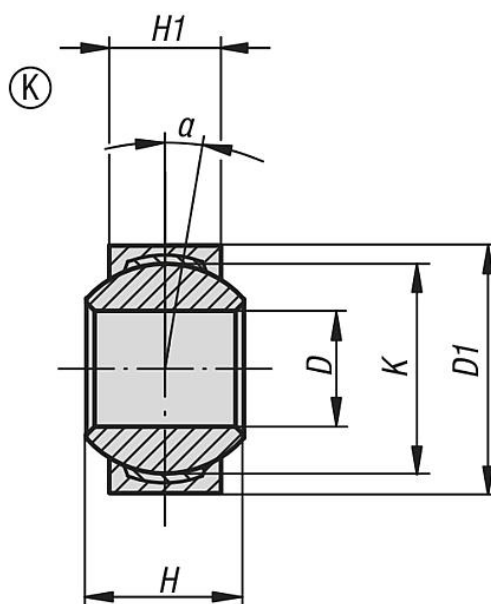
köszörült és polírozott.

További információk:

Nagynyomású, dinamikus terhelés alatti alkalmazásra. A csatlakozási méretek megfelelnek a DIN ISO 12240-1 szabvány E/K alaksorozatának.

Csuklós csapágó K / E méreisor DIN ISO 12240-1

Rajzok



Termékáttekintés

Csuklós csapágó K alakosor DIN ISO 12240-1

Rendelési szám	Kivitel 1	D	D1	H	H1	K	α	Alapteherbírás dinamikus N	Alapteherbírás statikus N	Határfordulatszám f/perc
K1324.10513	k méreisorozat	5 H7	13 h7	8	6	11,11	13°	7500	12500	600
K1324.10615	k méreisorozat	6 H7	15 h7	9	6,75	12,7	13°	9300	15500	530
K1324.10818	k méreisorozat	8 H7	18 h7	12	9	15,87	14°	16700	27800	420
K1324.11021	k méreisorozat	10 H7	21 h7	14	10,5	19,05	13°	23400	39000	350

Csuklós csapágó K / E méreťsor DIN ISO 12240-1

Termékáttekintés

Rendelési szám	Kivitel 1	D	D1	H	H1	K	α	Alapteherbírás dinamikus N	Alapteherbírás statikus N	Határfordulatszám f/perc
K1324.11224	k méreťsorozat	12 H7	24,5 h7	16	12	22,22	13°	32000	34500	300
K1324.11631	k méreťsorozat	16 H7	31,5 h7	21	15	28,57	15°	52500	88000	230

Csuklós csapágó E alaksor DIN ISO 12240-1

Rendelési szám	Kivitel 1	D	D1	H	H1	K	α	Alapteherbírás dinamikus N	Alapteherbírás statikus N
K1324.20614	e méreťsorozat	6 -0,008	14 -0,008	6	4	10	13°	4000	9000
K1324.20816	e méreťsorozat	8 -0,008	16 -0,008	8	5	13	15°	7000	15600
K1324.21019	e méreťsorozat	10 -0,008	19 -0,009	9	6	16	12°	10000	23400
K1324.21222	e méreťsorozat	12 -0,008	22 -0,009	10	7	18	11°	14000	32000
K1324.21630	e méreťsorozat	16 -0,008	30 -0,009	14	10	25	10°	39000	65000