

## Biztonsági forgóretesz nemesacél

Termékleírás / Termékillustrációk



### Leírás

#### Anyag:

forgóretesz 1.4401 nemesacélból.  
Nyelv 1.4301 nemesacélből.

#### Kivitel:

Fémtisztá.

#### További információk:

A biztonsági forgóretesz, beépített blokkoló elemnek köszönhetően, nagy érintkezési nyomás mellett is rezgésálló és vibrációálló a DIN 43668 szerint. A megfelelő kulcs nélküli működtetés nem lehetséges. A kulcs csak a zárt pozícióban távolítható el. Forgóretesz szerelvény előszerelt. Jobbos kivitel = az óramutató járásával ellentétes irányban záródó. Balos kivitel = az óramutató járásával megegyező irányban záródó. IP65 víz és por elleni védelem az EN 60529 szerint.

A kívánt kivitelű nyelvet külön kell megrendelni. Minden nyelv minden házzal kombinálható.

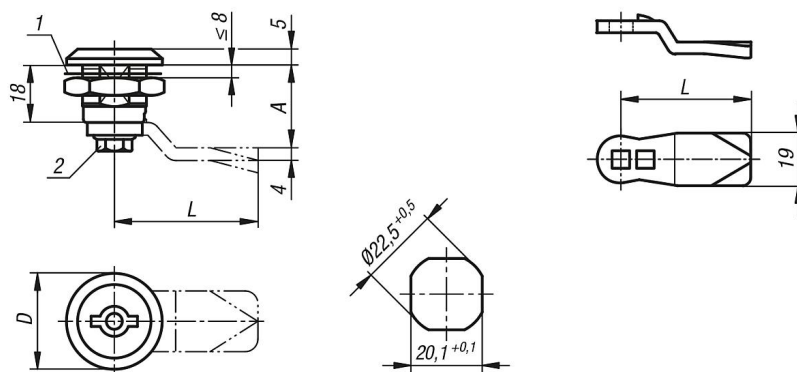
#### Tartozékok:

Dugókulcs K0535

#### Rajzi hivatkozás:

- 1) Lapos tömítés
- 2) Önbiztosító csavar

### Rajzok



### Termékáttekintés

#### Biztonsági forgóretesz, nemesacél

Rendelési szám	Kivitel 1	Működtetés	D	H
K1350.14518	jobbra	kéttollú, 5 mm	30	18
K1350.24518	balra	kéttollú, 5 mm	30	18

#### Nyelv forgóreteszhez

**Biztonsági forgóretesz nemesacél****Termékáttekintés**

Rendelési szám	A	L
K1340.45060	6	45
K1340.45080	8	45
K1340.45100	10	45
K1340.45140	14	45
K1340.45160	16	45
K1340.45180	18	45
K1340.45200	20	45
K1340.45220	22	45
K1340.45240	24	45
K1340.45260	26	45
K1340.45280	28	45
K1340.45320	32	45
K1340.45500	50	45