

Süllyesztett fogantyúk, műanyag, bepattintható

Termékleírás / Termékillustrációk



Leírás

Anyag:
Poliamid.

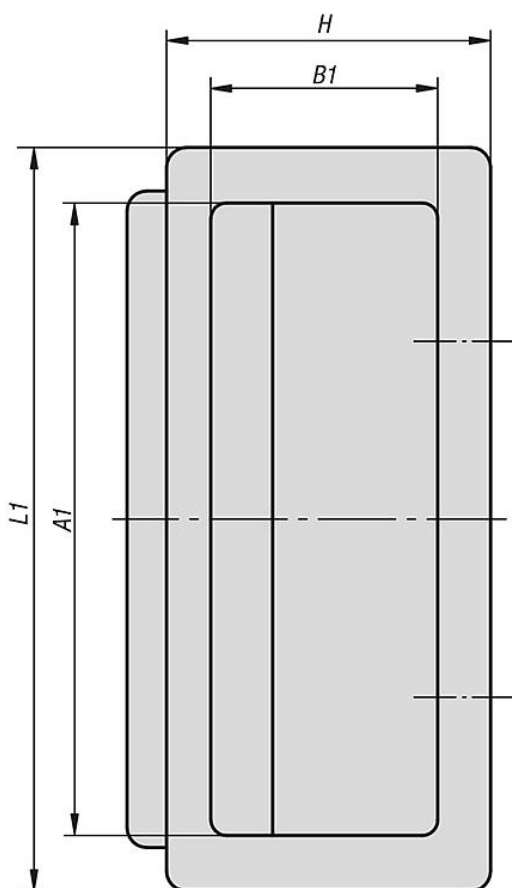
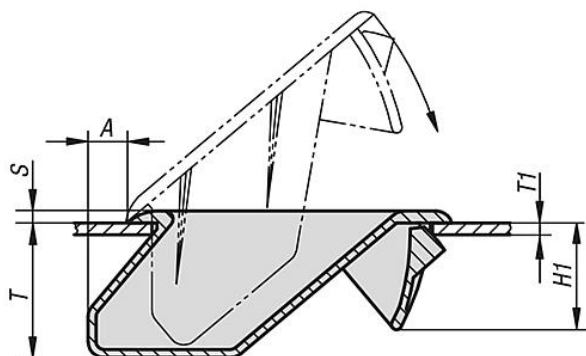
Kivitel:
Fekete.

További információk:
Bepattintható fogantyúhéjak 0,75 és 3,5 mm közötti vastagságokban.

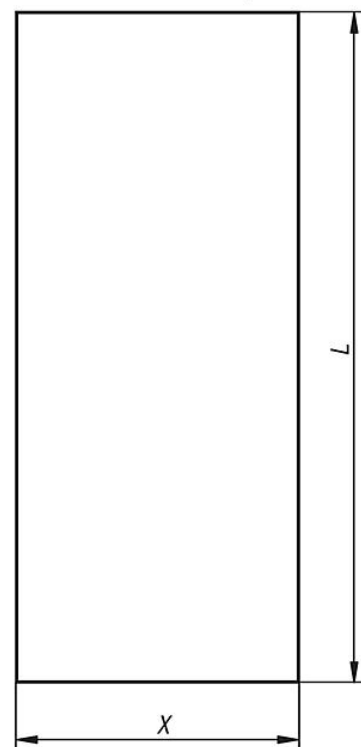
A beszerelési nyílások méretei a különböző anyagvastagságokhoz az ábrán találhatóak.

Süllyesztett fogantyúk, műanyag, bepattintható

Rajzok



	T1	X	L
T1 = 0,75 - 2,2	0,75 - 0,79	34,8 +0,2	85,0 +0,2
	0,8 - 1,4	35,0 +0,2	85,0 +0,2
	1,5 - 2,2	36,0 +0,2	85,0 +0,2
T1 = 1,5 - 3,5	1,5 - 2,0	49,6 +0,2	100 -0,5
	2,0 - 3,2	50,3 +0,3	100 -0,5
	3,2 - 3,5	51,0 +0,3	100 -0,5



Termékáttekintés

Süllyesztett fogantyúk, bepattintható

Rendelési szám	A	A1	B1	H	H1	L1	S	T
K1306.09441	5	80	28,7	41	13,5	94	1,5	17
K1306.11057	10	94	40,3	57	18,65	110	2	26

