

## Kézikerekek DIN 950, nemesacélból

Termékleírás / Termékillustrációk



### Leírás

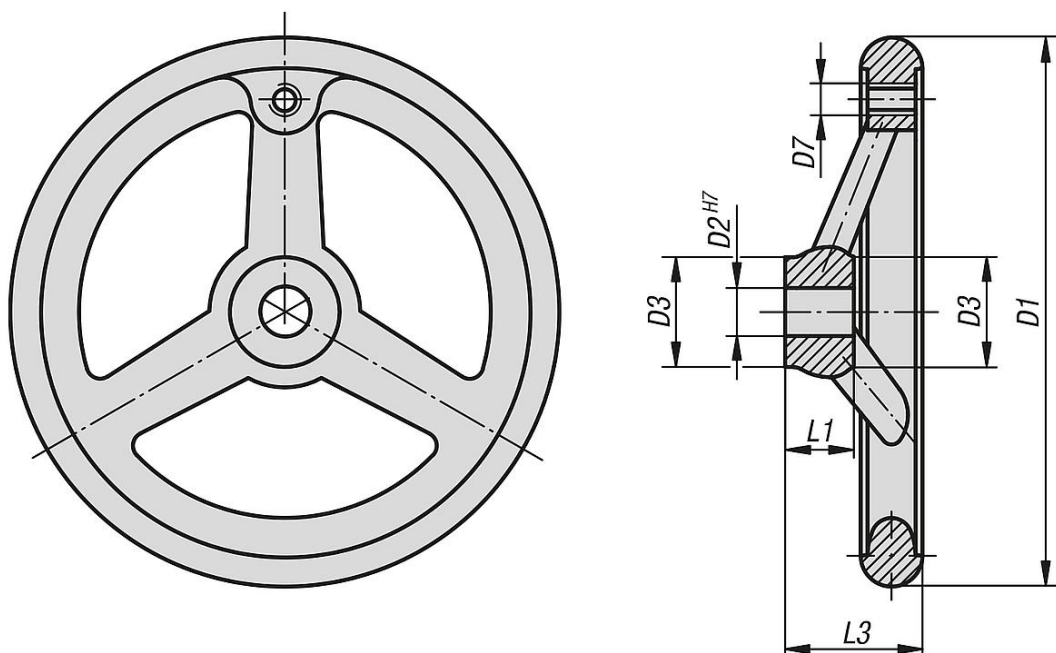
#### Anyag:

Nemesacél 1.4401.

#### Kivitel:

Kerékkoszorú, esztergált és polírozott.

### Rajzok



### Termékáttekintés

#### Kézikerekek DIN 950, nemesacélból

Rendelési szám	Kivitel 1	D1	D2	D3	D7	L1	L3	B3	T	Küllők száma
K1208.0100X10	illesztett furat	100	10H7	26	M6	17	33	-	-	3
K1208.0125X12	illesztett furat	125	12H7	28	M8	18	36	-	-	3
K1208.0160X16	illesztett furat	160	16H7	32	M10	20	40	-	-	3
K1208.0200X18	illesztett furat	200	18H7	38	M10	24	45	-	-	3
K1208.1100X10	illesztő furat horonnyal	100	10H7	26	M6	17	33	3	11,4	3
K1208.1125X12	illesztő furat horonnyal	125	12H7	28	M8	18	36	4	13,8	3
K1208.1160X16	illesztő furat horonnyal	160	16H7	32	M10	20	40	5	18,3	3
K1208.1200X18	illesztő furat horonnyal	200	18H7	38	M10	24	45	6	20,8	3

