

Forgóretesz, nemesacél, kis kivitel

Termékleírás / Termékillustrációk



Leírás

Anyag:

Ház nemesacél 1.4404.

Működtetés és rögzítőanya nemesacél 1.4404.

Kivitel:

Fémtiszta.

További információk:

A forgóretesz előszerelhető és 90° zárási úttal használható. Jobb és baloldalt is használható. IP65 víz és por elleni védelem az EN 60529 szerint.

A kívánt kivitelű nyelvet külön kell megrendelni. Minden nyelv minden házzal kombinálható.

Tartozékok:

Dugókulcs K0535

Rajzi hivatkozás:

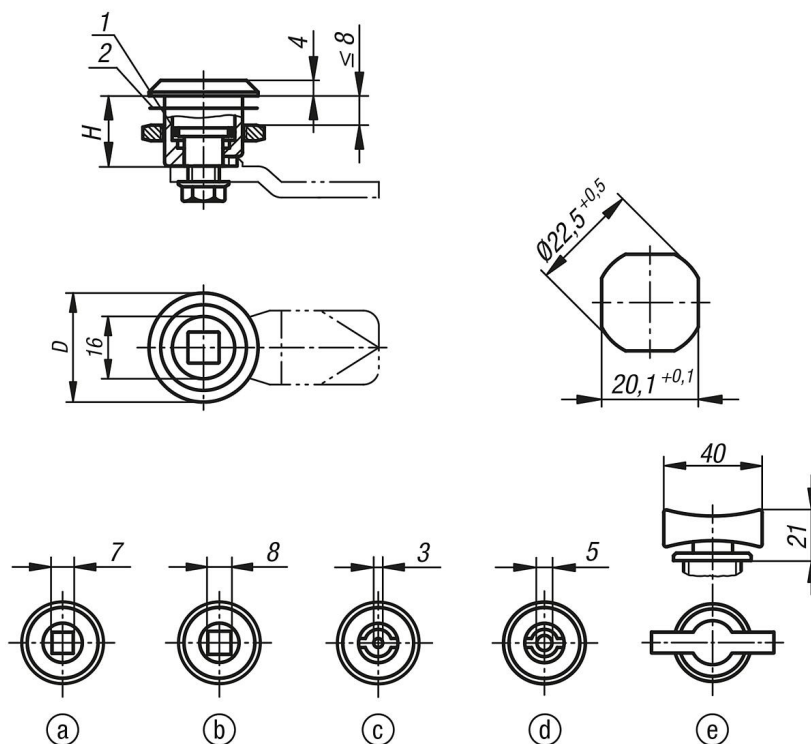
Működtető:

- a) négyszögű, 7 mm
- b) négyszögű, 8 mm
- c) kéttollú, 3 mm
- d) kéttollú, 5 mm
- e) keresztfogantyús

- 1) O-gyűrű
- 2) Lapos tömítés

Forgóretesz, nemesacél, kis kivitel

Rajzok



Termékáttekintés

Rendelési szám	Működtetés	D	H
K1351.1718	négyszög, 7 mm	28	18
K1351.1818	négyszög, 8 mm	28	18
K1351.4318	kéttollú, 3 mm	28	18
K1351.4518	kéttollú, 5 mm	28	18
K1351.0018	keresztfogantyú	28	18