

## Golyós görgők nagy teherbírással

Termékleírás / Termékillesztrációk



### Leírás

#### Anyag:

Csapágyelemek 1.4021 nemesacélból.

Ház 1.4301 nemesacélból.

#### Kivitel:

Fémtiszta.

#### További információk:

A teljes acél golyós hengerek nagy terhelés melletti hosszú élettartamra lettek tervezve.

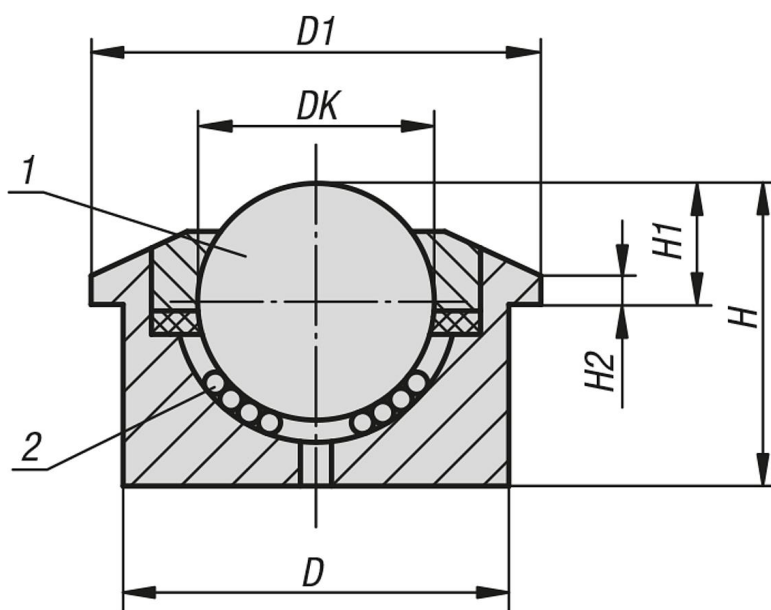
Portömítések és öntisztító nyílások már telepítve vannak az egységekben.

Minden egység szilárd acél testtel és edzett felülettel kerül kiszállításra.

#### Rajzi hivatkozás:

- 1) Nagy teherbírású golyó
- 2) Hordozó golyó

### Rajzok



### Termékáttekintés

#### Golyós görgők nagy teherbírással

| Rendelési szám | DK   | D1 | D        | H    | H1       | H2  | Alapteherbírás C (N) |
|----------------|------|----|----------|------|----------|-----|----------------------|
| K1323.322      | 22,2 | 45 | 36±0,080 | 30,5 | 9,8±0,2  | 3   | 1200                 |
| K1323.330      | 30   | 55 | 45±0,080 | 36,8 | 13,8±0,2 | 3,4 | 2000                 |

