

Nagy teherbírású golyós görgők kültéri használatra

Termékleírás / Termékillesztrációk



Leírás

Anyag:

Csapágyelemek 1.4021 nemesacélból.
Ház 1.4301 nemesacélból.

Kivitel:

Fémtiszta.

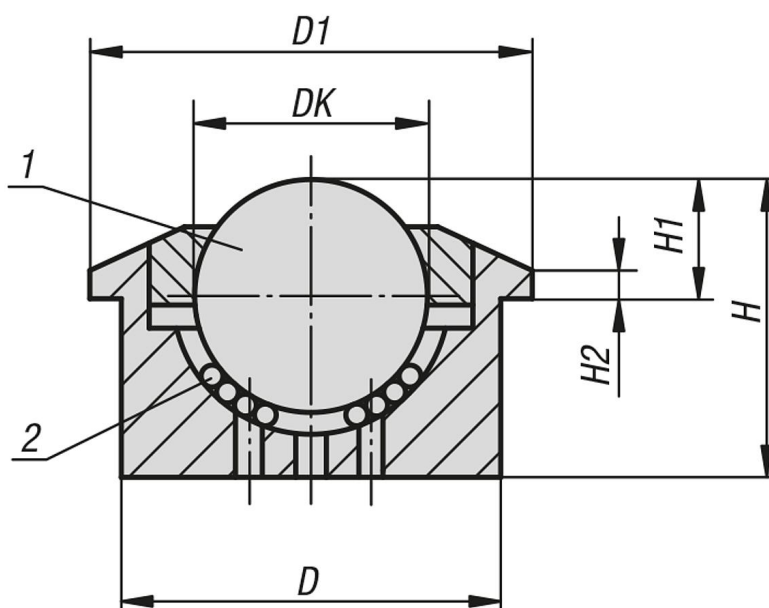
További információk:

A teljes acél golyós hengerek nagy terhelés melletti hosszú élettartamra lettek tervezve. Minden egység szilárd acéltessel és edzett felülettel kerül kiszállításra. A számos öntisztító nyílásnak köszönhetően a golyós hengerek nagyon magasfokú öntisztítási fokkal rendelkeznek. Ezért különösen alkalmasak kültéri létesítményekben való használatra.

Rajzi hivatkozás:

- 1) Nagy teherbírású golyó
- 2) Hordozó golyó

Rajzok



Termékáttekintés

Nagy teherbírású golyós görgők kültéri használatra

Rendelési szám	DK	D1	D	H	H1	H2	Alapteherbírás C (N)
K1325.330	30	55	45±0,080	36,8	13,8±0,2	3,4	2000

