

Keresztidom csőösszekötők, alumínium, A-alak

Termékleírás / Termékillustrációk

METRIC
Parts



Leírás

Anyag:

Alumínium öntvény.
Szorítócsavar anyával, acél.

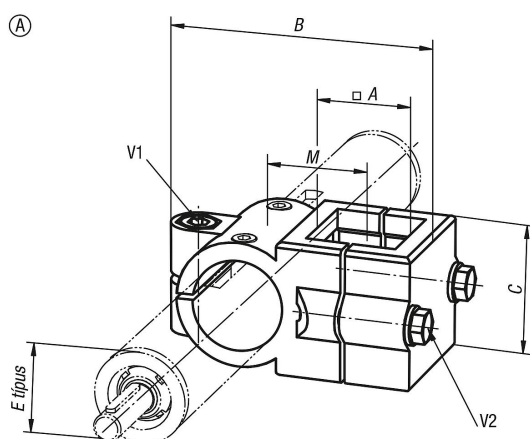
Kivitel:

Fekete, porszórt.
Hengeresfejű csavar anyával, horganyzott.

Egyedi igényre:

Szorítókar a rögzítéshez.

Rajzok



Termékáttekintés

Rendelési szám	Alak	E típus	A	B	C	M	V1	V2
K0497.3030	A	30	30	86	45	33	M8x35	M8x35
K0497.4040	A	40	40	117	60	47	M10x50	M8x45