

## Biztonsági forgóretesz, nemesacél

### Termékleírás / Termékillesztrációk



### Leírás

#### Anyag:

Nemesacél 1.4401.

#### Kivitel:

Fémtisza.

#### További információk:

A biztonsági forgóretesz, beépített blokkoló elemnek köszönhetően, nagy érintkezési nyomás mellett is rezgésálló és vibrációálló a DIN 43668 szerint. A megfelelő kulcs nélküli működtetés nem lehetséges. A kulcs csak a zárt pozícióban távolítható el. Forgóretesz szerelvény előszerelt. Jobbos kivitel = az óramutató járásával ellentétes irányban záródó. Balos kivitel = az óramutató járásával megegyező irányban záródó. IP65 víz és por elleni védelem az EN 60529 szerint.

A kívánt kivitelű nyelvet külön kell megrendelni. Minden nyelv minden házzal kombinálható.

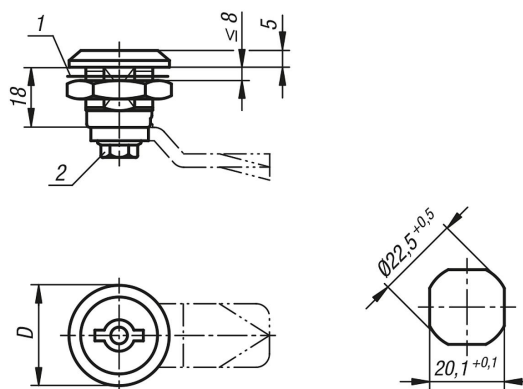
#### Tartozékok:

Dugókulcs K0535

#### Rajzi hivatkozás:

- 1) Lapos tömítés
- 2) Önbiztosító csavar

### Rajzok



### Termékáttekintés

Rendelési szám	Kivitel 1	Működtetés	D	H
K1350.14518	jobbra	kéttollú, 5 mm	30	18
K1350.24518	balra	kéttollú, 5 mm	30	18