

Biztosító alátétek vékony szárú csavarokhoz

Termékleírás / Termékillustrációk



Leírás

Anyag:
Nemesacél 1.4404.

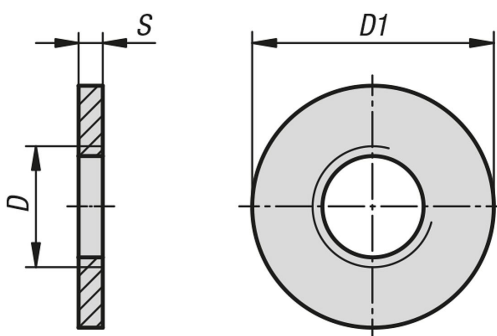
Kivitel:
polírozott.

További információk:

A vékony tengelycsavarokat előszeretettel biztosítják egy biztosítóelemmel a véletlen elvesztés ellen. Így teljesül a 2006/42/EK sz. EU-szabvány. Az opcionálisan rendelkezésre álló rögzítő alátéttel a csavar a becsavarás előtt biztonságosan csatlakozik az alkatrészhez. Ebből a célból a korongot egy menetes rész fölé felcsavarják, amely ezután szabadon mozoghat a vékony tengelyen. A csavartengely például a rugós csillapító hatásának köszönhetően nem sérül. Kézi üzemmódban egy újbóli automatikus kicsavarodás kizárt. Azonban a lemezt bizonyos érzékenységgel roncsolásmentesen újra el lehet távolítani a csavartól.

A hatlapfejű csavar felülete polírozott és a formáját tekintve higiénikus felhasználásra optimalizált. Így a csavarfej félgömb alakú az elülső oldalon és a kúp gallárja a megfelelő ferde vágattal van kialakítva. A zavaró lenyomatok vagy mélyedések helyett a csavarfej sima felületű, amelynek a felületi érdességmélysége jóval kisebb, mint Ra 0,8 µm. A termék vagy a tisztítószer szennyeződése és maradványai alig tapadnak és könnyű tisztíthatóságot biztosítanak.

Rajzok



Termékáttekintés

Rendelési szám	Alaptest anyaga	D	D1	S
K1331.03	nemesacél A4	M3	6	1,5
K1331.04	nemesacél A4	M4	8	1,5
K1331.05	nemesacél A4	M5	10	1,5
K1331.06	nemesacél A4	M6	12	1,5
K1331.08	nemesacél A4	M8	16	2
K1331.10	nemesacél A4	M10	20	2
K1331.12	nemesacél A4	M12	24	2,5
K1331.16	nemesacél A4	M16	32	3

