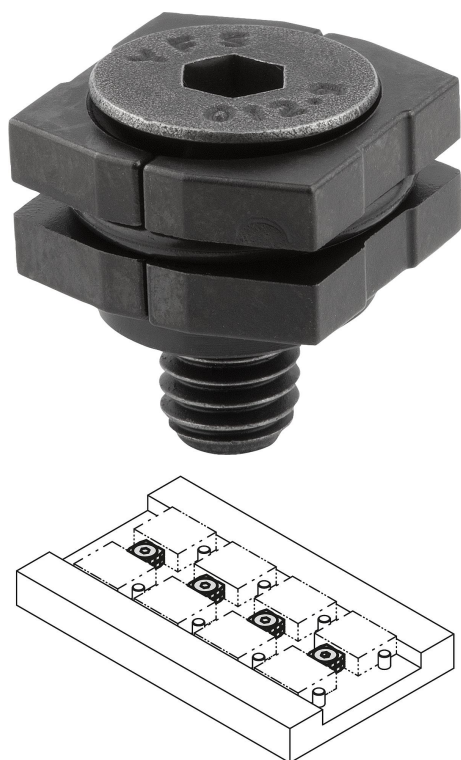


Ékszorító süllyesztettfejű csavarral, A alak

Termékleírás / Termékillustrációk



Leírás

Anyag:

Nemesacél.

Kivitel:

Szorítópofák, edzett (33-39 HRC) és barnított.

További információk:

A szorítóékek működési elvük alapján többszörös megszorításra alkalmasak.

Az ék alakú felületeken nagy szorítóerők érhetők el.

Szorítóékek leszorító hatással.

Rajzi hivatkozás:

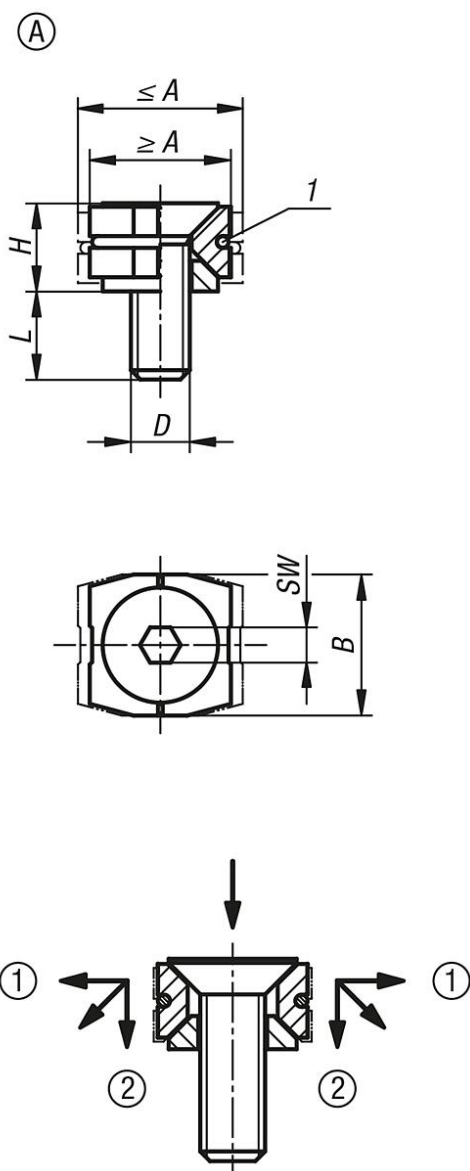
Az L méret a $\leq A$ méretre vonatkozik.

A H méret a $\geq A$ méretre vonatkozik.

1) 0-gyűrű

Ékszorító süllyesztettfejű csavarral, A alak

Rajzok



Termékáttekintés

Rendelési szám	Alak	A min.	A max.	B	D	H	L	SW	Szorítóerő max. kN	Meghúzási nyomaték max. Nm
K1167.11205	A	12	14	12	M5X15	7,5	9,5	3	2	4,3
K1167.11506	A	15	17	14,8	M6X16	8,7	9,3	4	3,5	7,3
K1167.11808	A	18,5	21,5	18,4	M8X20	11,8	11,3	5	5	18