

Lapos szorító, széles, B alak

Termékleírás / Termékillustrációk



Leírás

Anyag:

Nemesacél.

Kivitel:

edzett (33-39 HRC) és barnított.

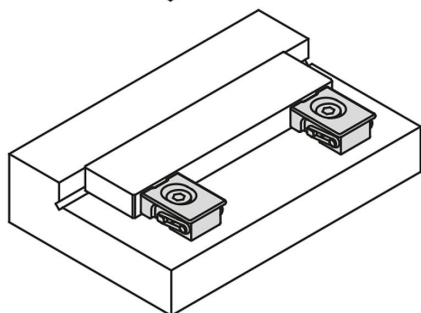
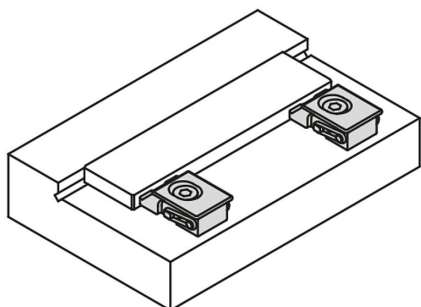
További információk:

Ezekkel a lapos szorítókkal a különösen alacsony munkadarabok is beszoríthatók. Szorítóelem leszorító hatással.

A szorítóelem és az ellentartó kompakt módon, egyetlen egységbe van beépítve.

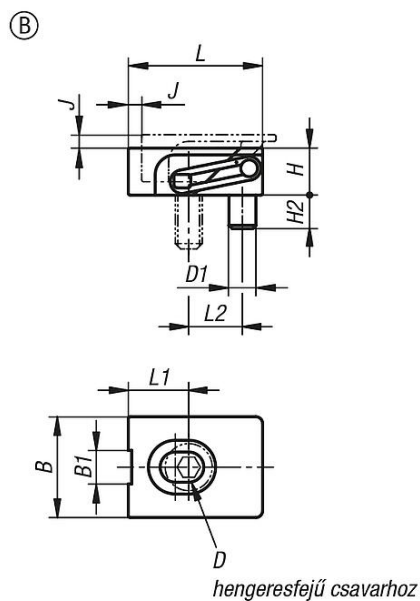
Rajzi hivatkozás:

Az L1 méret a beszorított állapotra vonatkozik.

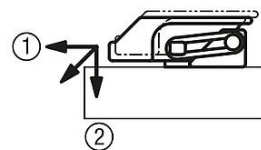
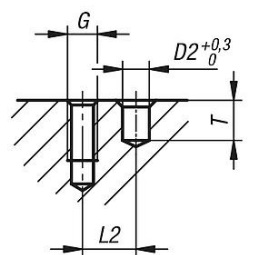


Lapos szorító, széles, B alak

Rajzok



Beszereleési tudnivaló



(a pofák lehúzást generálnak)

- ① Horizontális nyomás a munkadarabra
- ② A vertikális nyomás megakadályozza a munkadarab felemelését

Termékáttekintés

Rendelési szám	Alak	B	B1	D1	D2	G	H	H2	J	L	L1	L2	T	Szorítóerő max. kN	Meghúzási nyomaték max. Nm
K1168.204	B	15	5	4	4	M4	7	5	2	20	9	8	6	2,5	2,7
K1168.205	B	19	7	5	5	M5	9	6	2,5	25	11	10	7	3,5	5,4