

Lehúzópofák rugólappal NC-szorítóhoz

Termékleírás / Termékillustrációk



Leírás

Anyag:
Acél.

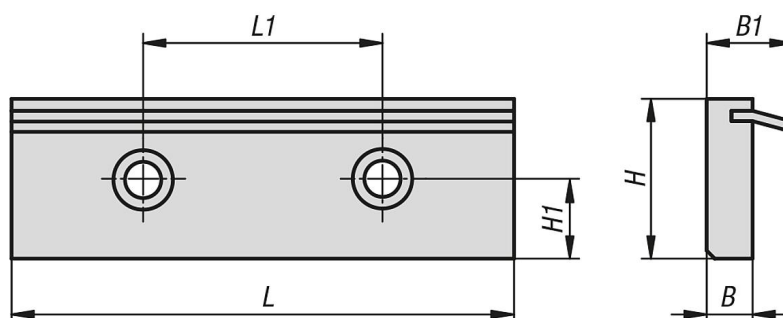
Kivitel:
edzett.

További információk:

A rugólapokkal szerelt lehúzó pofákat megmunkálatlan munkadarabok befogására használják. A rugólap a munkadarabot befogáskor a felfekvési felületen még lefelé is nyomja.

A következőhöz: K1238.125470

Rajzok



Termékáttekintés

Lehúzópofák rugólappal NC-szorítóhoz

Rendelési szám	B	B1	H	H1	L	L1
K0601.125	11,5	21,5	43	16	125	80