

Gömbfogantyúk, termoplaszt, DIN 319 bővített, M alak, kúpos furattal

Termékleírás / Termékillustrációk



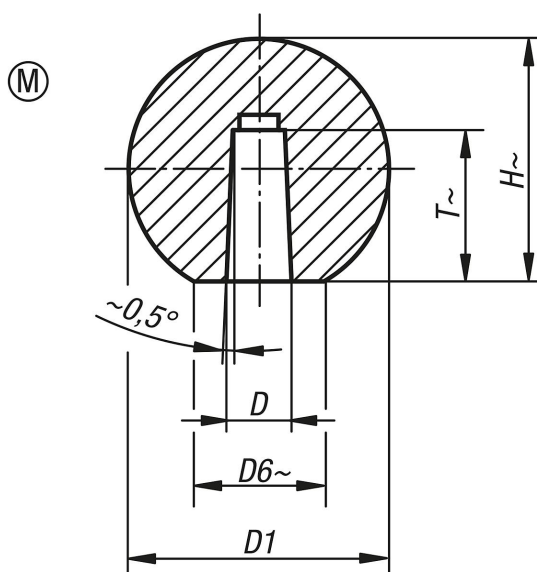
Leírás

Anyag:
Termoplaszt.

Kivitel:
Fekete.

Egyedi igényre:
További színek.

Rajzok



Termékáttekintés

| Rendelési szám | Alak | D | D1 | D6 | H | T |
|----------------|------|----|----|----|------|----|
| K0158.32005 | M | 5 | 20 | 12 | 18 | 12 |
| K0158.32506 | M | 6 | 25 | 15 | 22,5 | 15 |
| K0158.32508 | M | 8 | 25 | 15 | 22,5 | 15 |
| K0158.33208 | M | 8 | 32 | 18 | 29 | 15 |
| K0158.33210 | M | 10 | 32 | 18 | 29 | 15 |
| K0158.34010 | M | 10 | 40 | 22 | 37 | 20 |
| K0158.34012 | M | 12 | 40 | 22 | 37 | 20 |