

Mágnesek süllyesztett furattal (lapos mágneses megfogó) kemény ferritből, nemesacél házzal

Termékleírás / Termékillesztrációk



Leírás

Anyag:

Ház, nemesacél 1.4016.

Mágnesmag, kemény ferrit.

Kivitel:

Fémtiszta.

További információk:

Árnyékolt rendszer.

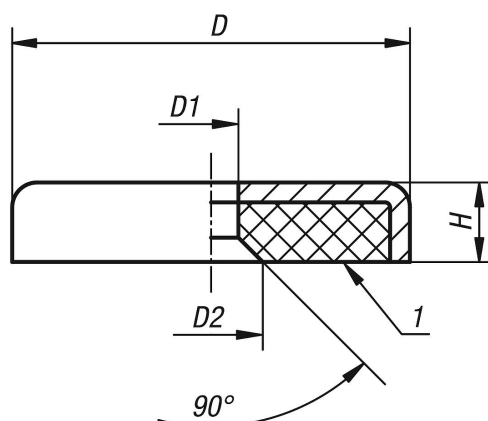
Hőmérséklet-tartomány:

max. 220 °C.

Rajzi hivatkozás:

1) Tapadófelület

Rajzok



Termékáttekintés

Mágnesek süllyesztett furattal (lapos mágneses megfogó), kemény ferritből, nemesacél házzal

Rendelési szám	D	D1	D2	H	Tapadóerő N
K1408.120	20±0,15	4,2	9	6	22
K1408.125	25±0,15	5,5	11	7	29
K1408.132	32±0,15	5,5	11	7	58
K1408.140	40±0,2	5,5	12,5	8	72