

Nyersmágnesek (korongmágnesek) süllyesztett furattal, NdFeB, A alak

Termékleírás / Termékillustrációk



Leírás

Anyag:
NdFeB (neodímium).

Kivitel:
Horganyzott.

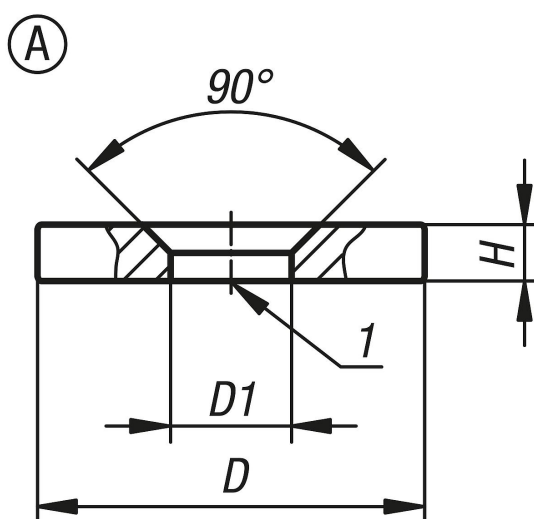
További információk:
Árnyékolás nélküli rendszer.

Hőmérséklet-tartomány:
max. 80 °C.

Szerelés:
A mágneseket benyomva, becsavarva vagy beragasztva lehet felszerelni.

Rajzi hivatkozás:
1) Tapadófelület

Rajzok



Termékáttekintés

Rendelési szám	Alak	D	D1	H	Meghúzási nyomaték max. Nm	Tapadóerő N
K1405.12	A	12 ±0,1	3,5 ±0,1	3 ±0,1	3	18
K1405.15	A	15 ±0,1	4,5 ±0,1	3,5 ±0,1	3	29
K1405.18	A	18 ±0,1	4,5 ±0,1	4 ±0,1	3	41
K1405.24	A	24 ±0,1	5,5 ±0,1	4 ±0,1	3	66