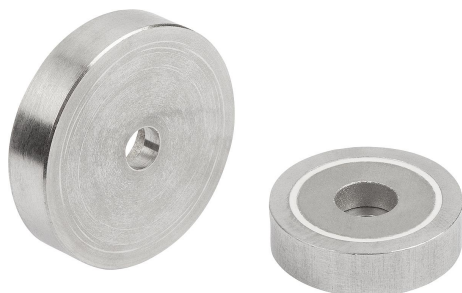


Mágnesek hengeres furattal (lapos mágneses megfogó) SmCo, nemesacél házzal

Termékleírás / Termékillesztrációk



Leírás

Anyag:

Ház, nemesacél 1.4104.

Mágnesmag, SmCo (szamárium-kobalt).

További információk:

Árnyékolt rendszer.

Hőmérséklet-tartomány:

max. 350 °C.

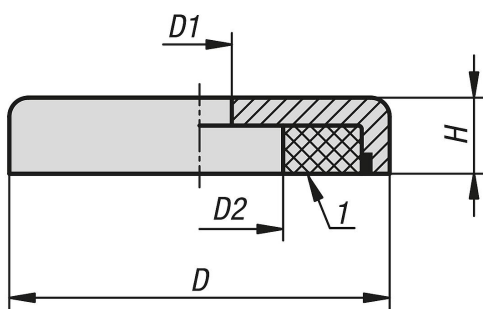
Szerelés:

A mágneseket benyomva, becsavarva vagy beragasztva lehet felszerelni.

Rajzi hivatkozás:

1) Tapadófelület

Rajzok



Termékáttekintés

Mágnesek hengeres furattal (lapos mágneses megfogó), SmCo, nemesacél házzal

Rendelési szám	D	D1	D2	H	Tapadóerő N
K1399.120	20 ±0,15	4,5	8	6	60
K1399.125	25 ±0,15	4,5	8	7	80
K1399.132	32 ±0,2	5,5	11	7	200
K1399.140	40 ±0,2	5,5	10,5	8	420