

Mágnesek süllyesztett furattal (lapos mágneses megfogó), NdFeB

Termékleírás / Termékillustrációk



Leírás

Anyag:

Ház, acél.

Mágnesmag, NdFeB (Neodym).

Kivitel:

Ház, horganyzott.

További információk:

Árnyékolt rendszer. Az NdFeB állandó mágnessel kb. 10-20%-kal nagyobb tapadóerő érhető el, mint az SmCo mágnessel.

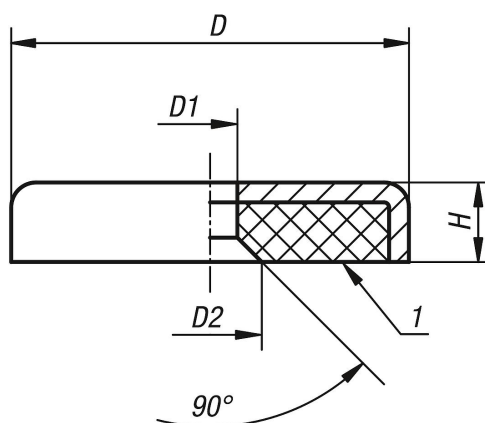
Hőmérséklet-tartomány:

max. 80 °C.

Rajzi hivatkozás:

1) Tapadófelület

Rajzok



Termékáttekintés

Mágnesek süllyesztett furattal (lapos mágneses megfogó), NdFeB

Rendelési szám	D	D1	D2	H	Tapadóerő N
K1393.13	13	3,5	6,6	4,5	40
K1393.16	16	3,5	6,6	4,5	75
K1393.20	20	4,5	9	6	105
K1393.25	25	4,5	9	7	160
K1393.32	32	5,5	11	7	310
K1393.40	40	5,5	10,6	8	500

