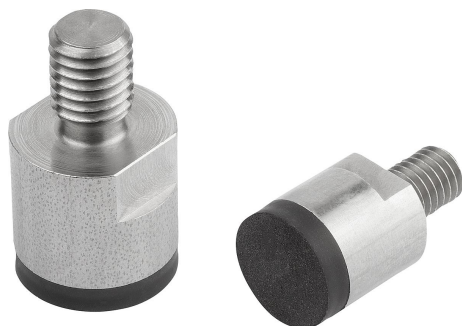


# Mágnesek hernyócsavarral (hengeres megfogó) NdFeB, gumírozott tapadófelület

Termékleírás / Termékillesztrációk



## Leírás

### Anyag:

Ház, nemesacél 1.4104.

Mágnesmag, NdFeB (neodímium).

Tapadófelület, gumírozott (TPE).

### További információk:

Hengeres megfogó külső menettel, árnyékolt rendszer. Gumírozott tapadófelülettel az érzékeny felületek védelme érdekében. A gumi védőelem miatt megnő a súrlódási együttható, így magas oldalirányú tapadóerők érhetők el.

### Hőmérséklet-tartomány:

max. 80 °C.

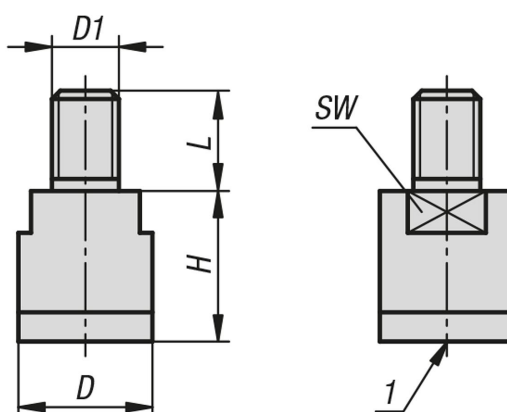
### Szerelés:

A gumírozott felületű hengeres megfogók mágneses ütközőrendszerként használhatók.

### Rajzi hivatkozás:

1) Tapadófelület

## Rajzok



## Termékáttekintés

### Mágnesek hernyócsavarral (hengeres megfogó), NdFeB, gumírozott tapadófelület

Rendelési szám	D	D1	H	L	SW	Tapadóerő N
K1397.1306	13	M6	16	10	11	15
K1397.1608	16	M8	18	12	13	23
K1397.2010	20	M10	20	14	17	46