

Alakos befogó pneumatikus

Termékleírás / Termékillustrációk



Leírás

Anyag:

Befogótest, nemesacél.

Befogó tokmány, nagy szilárdságú alumínium.

Befogótest, nikkelezett, befogó tokmány, kék eloxált.

További információk:

A pneumatikus alakos befogó egy befogótestből és egy befogó tokmányból áll.

A befogótest a felszerelési méreteknél megfelelően felcsavarozható a készülékekre.

Befogási folyamat:

Nyissa ki a befogó tokmányt úgy, hogy sűrített levegőt küld a „nyitás” csatlakozóra. Zárja a befogó tokmányt (zárási folyamat) úgy, hogy sűrített levegőt küld a „zárás” csatlakozóra.

A pneumatikus kulcsok tetszés szerint alulról vagy oldalról csavarozhatók fel. A levegő alulról történő csatlakoztatása esetén az oldalsó pneumatikus kulcsoknak zárva kell lenniük.

Szorítótokmány-megmunkálás a külső befogáshoz:

A befogó tokmányokba a beszorítandó munkadarab negatívját kell befogni.

Tetszőleges alakú felületek és aszimmetrikus kontúrok is lehetségesek.

A befogó tokmány egyszerű cseréjével különböző munkadarabok foghatók be gyorsan és biztonságosan.

A befogó tokmány H2 magasságig maratható. Ezáltal lehetőség van több munkadarabkontúrnak a befogó tokmányba történő beillesztésére.

Munkadarab ismétlési pontosság: $\pm 0,03$

Ismétlési pontosság a befogó tokmány cseréje után $\pm 0,02$

A befogó tokmány szorítóöketete befogási szegmensenként radiálisan 0,15 mm.

A rögzítőfogó sérülésének megelőzése érdekében azt nem szabad munkadarab vagy szorítógyűrű nélkül működtetni.

Az üzemi pneumatikus tartománynak 0,45 és 0,55 MPa között kell lennie.

A szorítóerők mértéke 0,5 MPa.

Tartozékok:

Befogógyűrű a kontúr megmunkálásához.

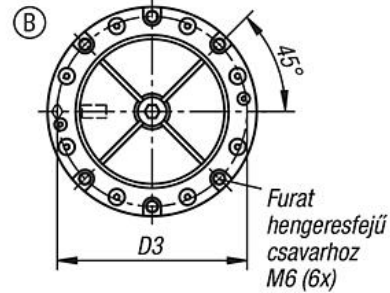
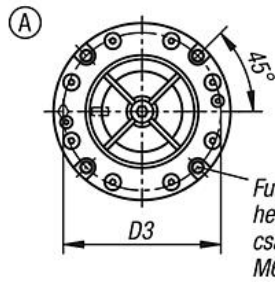
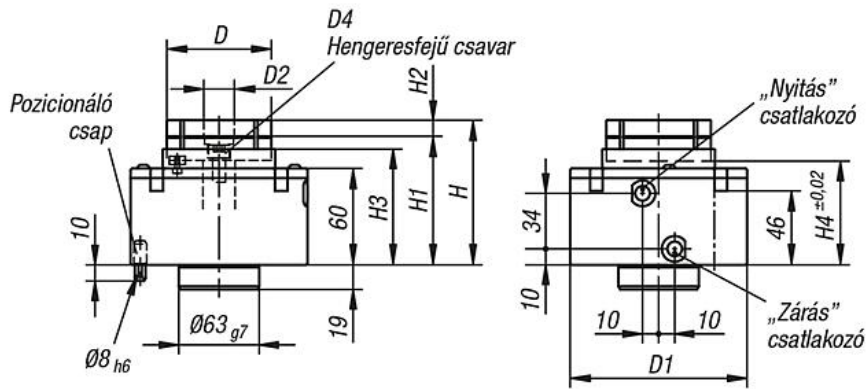
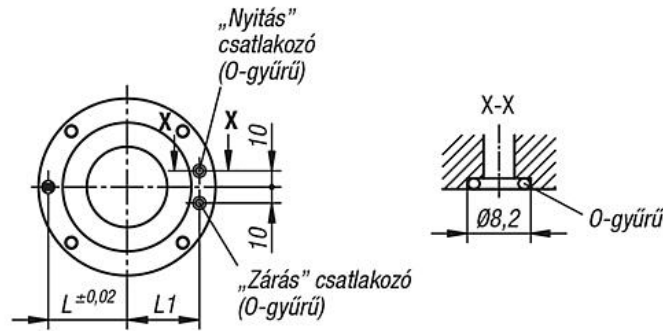
O-gyűrű.

Pozicionáló csap.

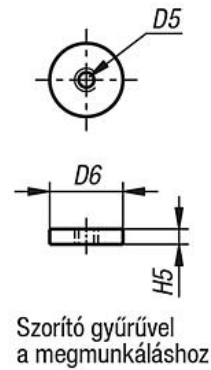
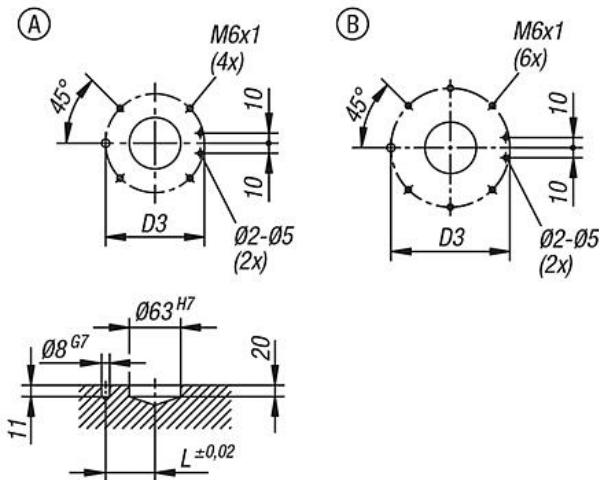
Szorítócsavar befogó tokmányhoz.

Alakos befogó pneumatikus

Rajzok

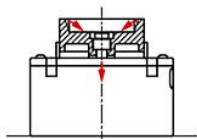


Beszereleési tudnivaló



Alakos befogó pneumatikus

Rajzok

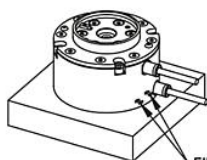


A szorítóelem levegővel történő működtetésekor a szorítóhenger lefelé húzódik. Ezáltal a 4 szorítószegmens befelé mozog és befogja a munkadarabot.



Oldalsó csatlakozók használata:

- Az alsó csatlakozók a mellékelt O-gyűrűkkel lezárhatók.
- Ellenőrizze, hogy nem távozik-e levegő erről a területről.



Ellenőrizze az alsó csatlakozások tömítettségét.

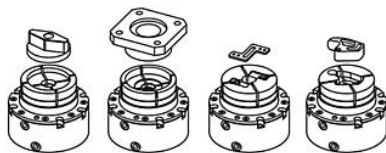
Alsó csatlakozók használata:

- Szerelje fel a mellékelt O-gyűrűket az alsó csatlakozókra.
- Az oldalsó levegőcsatlakozóknak zárva kell lenniük.



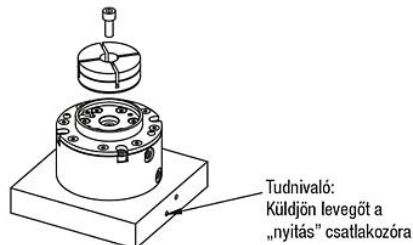
Zárja el a levegőcsatlakozásokat és ellenőrizze azok tömítettségét.

A befogó tokmányokban különböző alakú munkadarabok munkálthatók meg.



Befogó tokmány felszerelése:

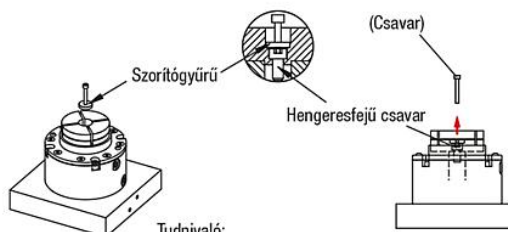
A befogó tokmány felszerelésekor ügyeljen arra, hogy a levegő a „nyit” csatlakozóra legyen csatlakoztatva és a szorítóhenger fel legyen emelve. Ezután be kell csavarni a rögzítőcsavart.



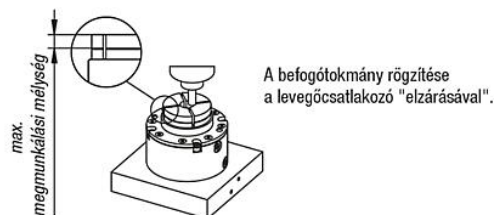
Tudnivaló:
Küldjön levegőt a „nyitás” csatlakozóra

Befogó tokmány megmunkálása:

Tegyen be szorítógyűrűt a befogó tokmányba.
(Bevezetési segédeszközként egy csavar használható)



Tudnivaló:
A szorítógyűrűt helyezze a befogó tokmány rögzítőcsavarja fölé.

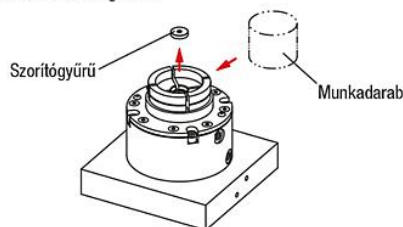


A befogótokmány rögzítése a levegőcsatlakozó "elzárásával".

Végezze el a befogó tokmány beállítását a munkadarab alakja szerint.

A munkadarab befogása:

A befogó tokmány beállítása után vegye ki a szorítógyűrűt.
Helyezze be a munkadarabot és küldjön levegőt a csatlakozóhoz a befogáshoz.



Termékáttekintés

Alakos befogó, pneumatikus

Rendelési szám	Alak	D	D1	D2	D3	D4	D5	D6	H	H1	H2	H3	H4	H5	L	L1	Üzemi nyomás MPa	Szorítóerő N	Szorítófogó rendelési száma
K1392.1065090	A	65	110	19	98	M8	M4	18	90	80	10	72	65	4	49	45	0,5	4000	K0934.065025
K1392.1090100	B	90	130	23	118	M10	M5	22	100	85	15	74	66	6	59	55	0,5	6000	K0934.090034

