

## Húzószorítók pneumatikus

Termékleírás / Termékillustrációk



### Leírás

**Anyag:**

Nemesacél.

**Kivitel:**

Szorítóelem, edzett, barnított és köszörült.

**További információk:**

A pneumatikus húzószorítók munkadarabok és készülékek befogására használhatók. A szorítócsapokat össze kell csavarozni a munkadarabbal vagy a készülékkel.

**Befogási folyamat:**

Nyissa ki a szorítóelemet úgy, hogy sűrített levegő alá helyezi a „nyit” csatlakozóra.

Zárja a szorítóelemet (befogási folyamat) úgy, hogy sűrített levegő alá helyezi a „zár” csatlakozót.

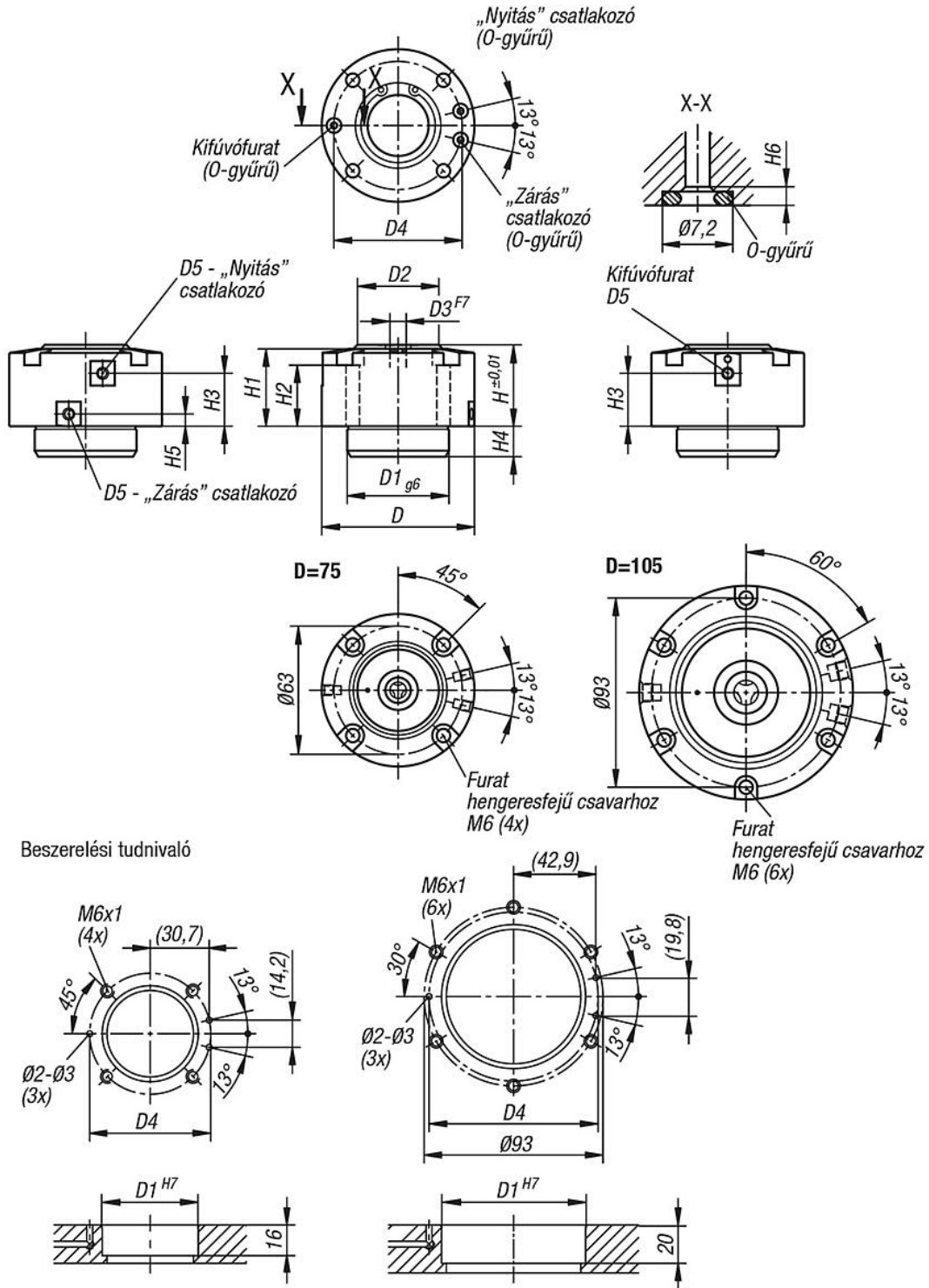
A 3. csatlakozó (D5) a támasztófelület kifúvására és tisztítására szolgál. Ezenkívül lekérdezés végezhető arról, hogy a munkadarab felfekszik-e a támasztófelületre. Továbbá a munkadarab a nyitási folyamat után könnyebben leemelhető a szorítóelemről.

A rendszer nullpontos befogórendszerként is használható.

A szorítóerő értéke 0,5 MPa.

**Tartozékok:**

K1391 Szorítócsavarok húzószorítókhoz, pneumatikus.



# Húzószorítók pneumatikus

## Rajzok

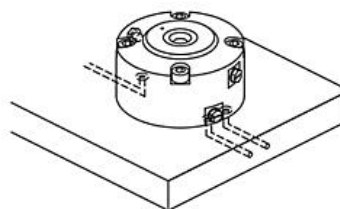
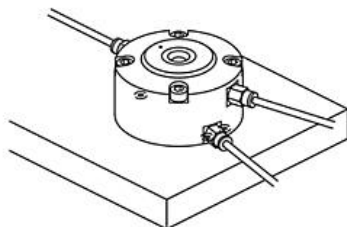
### Szerelési tudnivaló:

#### Oldalsó csatlakozók használata:

- Az alsó csatlakozók a mellékelt O-gyűrűkkel lezárhatók.
- Ellenőrizze, hogy nem távozik-e levegő erről a területről.

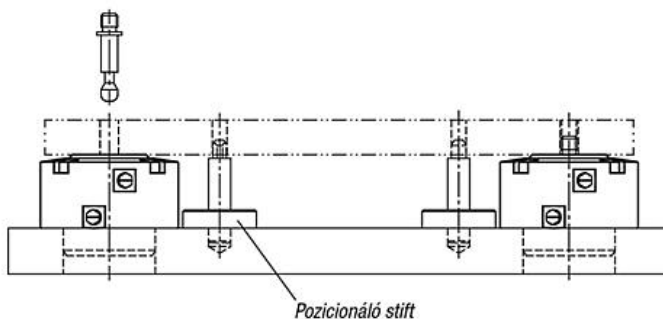
#### Alsó csatlakozók használata:

- Szerelje fel a mellékelt O-gyűrűket az alsó csatlakozókra.
- Az oldalsó levegőcsatlakozóknak zárva kell lenniük.

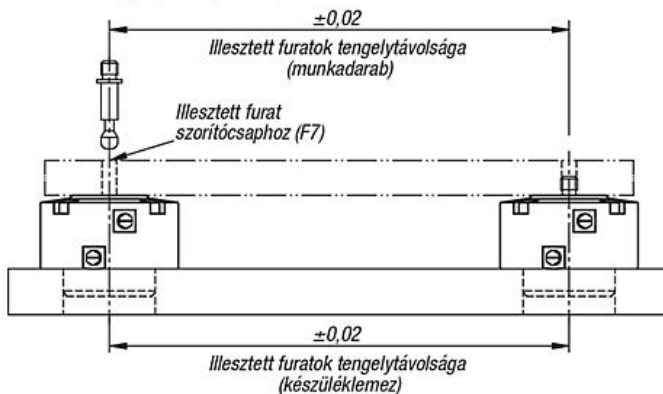


### Munkadarab pozicionálása

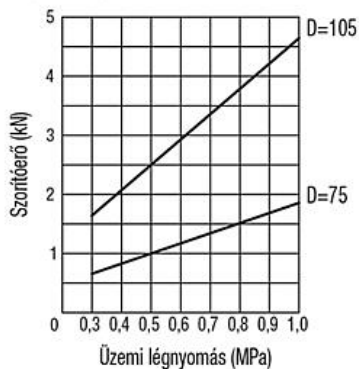
Befogás húzószorítóval és szorítócsappal



Munkadarab egyidejű befogása és pozicionálása



### Teljesítménygörbék



## Húzószorítók pneumatikus

### Termékáttekintés

#### Húzószorítók, pneumatikus

Rendelési szám	D	D1	D2	D3	D4	D5	H	H1	H2	H3	H4	H5	H6	Szorítóerő kN	Üzemi nyomás MPa
<b>K1390.40075</b>	75	50	40	8	63	M5	40	38	30	26	15	6	1,9	1	0,3 - 1,0
<b>K1390.50105</b>	105	75	63	12	88	G 1/8	50	47	35	31	19	10	1,9	2,5	0,3 - 1,0