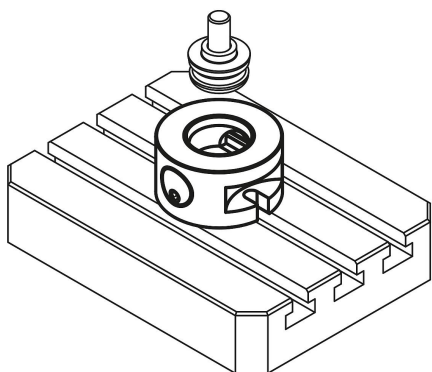
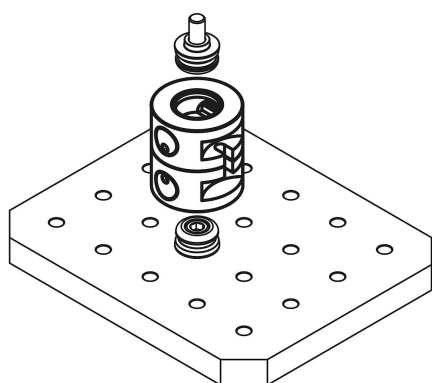
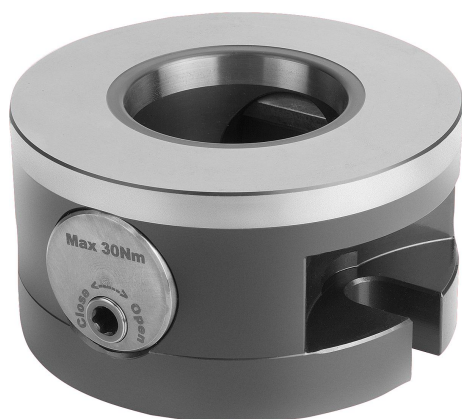


## UNILOCK 5 tengelyes alapmodul rendszerméret 138 mm

Termékleírás / Termékillesztrációk



### Leírás

**Anyag:**

Nemesacél.

**Kivitel:**

Alaptest, oxidált.

Funkcionális felületek, edzett és köszörült.

**További információk:**

Az UNILOCK 5 tengelyes alapmodul a 138-as rendszermérettel nagyméretű és nehéz munkadarabok befogására alkalmas. A munkadarabok közvetlenül a szorítócsapokkal vagy a szűkítőadapterrel helyezhetők be az alapmodulba. Az alapmodulok a hozzájuk tartozó alaplemezekkel vagy közvetlenül a gépasztalhoz csavarozhatók. Változatos pozicionálás lehetséges. A két modult alsó oldalaival összeillesztve kettős befogó modul is létrehozható és használható.

Az UNILOCK szorítócsapokkal az M16, M20, M24 rögzítőcsavarokkal együtt a következő rögzítőerők lehetségesek:

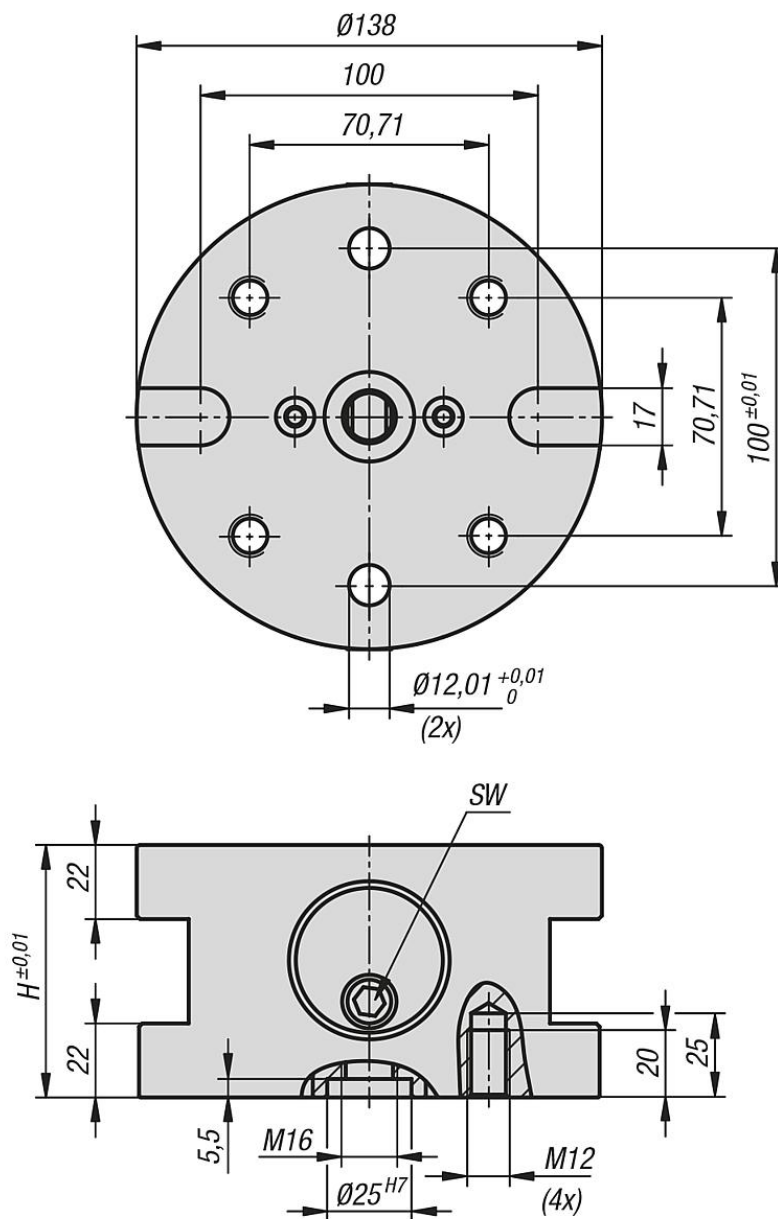
- rögzítőerő (M16) 75.000 N
- rögzítőerő (M20) 160.000 N
- rögzítőerő (M24) 230.000 N

Rögzítőerő hengeresfejű csavarral DIN EN ISO 4762 -12.9

A szorítócsapokat kizárólag szerszámcsereelő szerkezettel együtt szabad beszorítani a rögzítőmodulba.

# UNILOCK 5 tengelyes alapmodul rendszerméret 138 mm

Rajzok



## Termékáttekintés

### UNILOCK 5 tengelyes alapmodul, rendszerméret 138 mm

Rendelési szám	Alak	Alaktípus	H	SW	Meghúzási nyomaték max. Nm
K1419.1380750	A	elfordulás elleni biztosítás nélkül	75	8	30