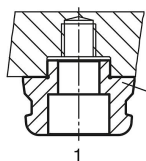


UNILOCK szorítócsapok rendszerméret 138 mm

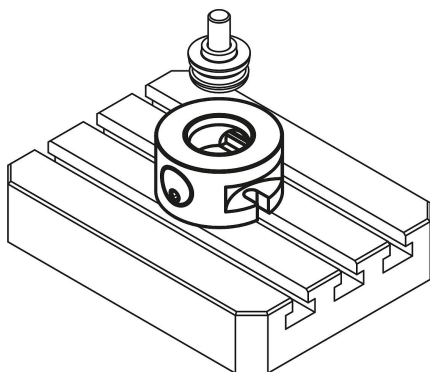
Termékleírás / Termékillustrációk



1 = rögzítés csavarral DIN 912 a szorítócsap révén



Központosító csap, A alak
Kiegészítő csap, B alak
Szorítócsap, C alak



Leírás

Anyag:

Betétedzett acél.

Kivitel:

Alaptest, barnított.

Edzett és köszörült funkcionális felületek.

További információk:

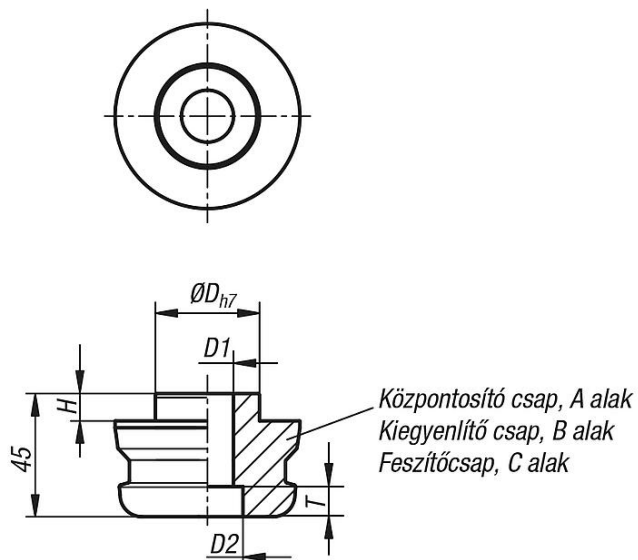
Az UNILOCK szorítócsapok kiválóan alkalmasak a munkadarabok és készülékek befogására és pozicionálására. A szorítócsapok a csereelemmel vannak összecsavarozva.

Egyedi igényre:

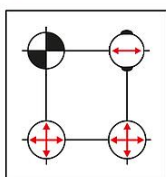
További kivitelek.

UNILOCK szorítócsapok rendszerméret 138 mm

Rajzok



- Központosító csap = A alak rögzít x és y irányban (referenciapont)
- Kiegyenlítő csap = B alak rögzíti a még szabad tengelyt (rögzítőcsap)
- Feszítőcsap = C alak csap alsó mérethattárral (nincs központosító funkció csak szorító funkció)



Termékáttekintés

UNILOCK szorítócsapok, rendszerméret 138 mm

| Rendelési szám | Alak | D | D1 | D2 | H | T |
|-----------------|------|----|----|----|-----|------|
| K1424.168381025 | A | 38 | 25 | 37 | 9,5 | 24,5 |
| K1424.268381025 | B | 38 | 25 | 37 | 9,5 | 24,5 |
| K1424.368381025 | C | 38 | 25 | 37 | 9,5 | 24,5 |