

## Szemescsavarok, DIN 444, B alak hosszú menettel

### Termékleírás / Termékillesztrációk



#### Leírás

##### Anyag:

Acél vagy 1.4305 nemesacél.

##### Kivitel:

Acél, 8.8 szilárdsági osztály, barnított.

Nemesacél, fémtiszta.

##### További információk:

Szemescsavarok menettel, nagyjából a szemig.

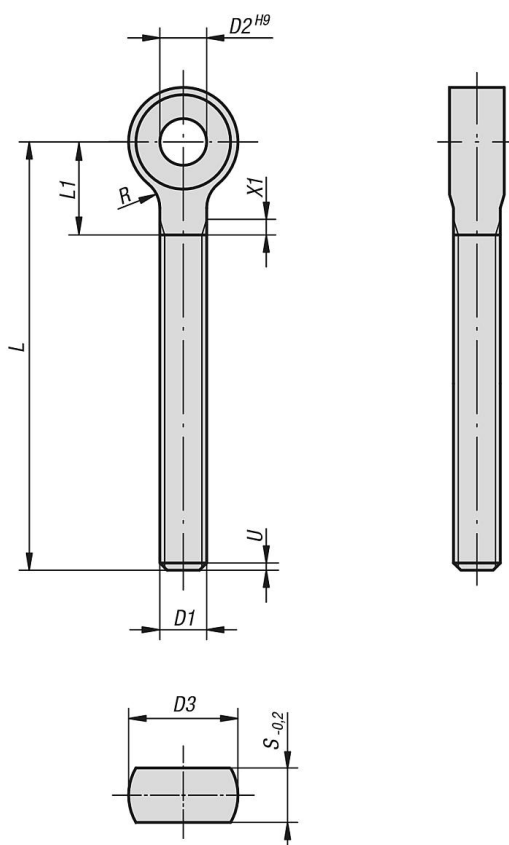
A megfelelő tengelycsapot lásd K0007.

##### Rajzi hivatkozás:

U = max. 2 P (nem teljes menet)

X1 = DIN 76-1 szerint

### Rajzok



### Termékáttekintés

#### Szemescsavarok, DIN 444, B alak hosszú menettel

Rendelési szám	Alaptest anyaga	D1	D2	D3	L	L1 max.	R	S
K1418.0650	acél	M6	6	14	50	14	4	7
K1418.0660	acél	M6	6	14	60	14	4	7

## Szemescsavarok, DIN 444, B alak hosszú menettel

## Termékáttekintés

Rendelési szám	Alaptest anyaga	D1	D2	D3	L	L1 max.	R	S
K1418.0670	acél	M6	6	14	70	14	4	7
K1418.0680	acél	M6	6	14	80	14	4	7
K1418.0850	acél	M8	8	18	50	16	4	9
K1418.0860	acél	M8	8	18	60	16	4	9
K1418.0870	acél	M8	8	18	70	16	4	9
K1418.0880	acél	M8	8	18	80	16	4	9
K1418.08100	acél	M8	8	18	100	16	4	9
K1418.1050	acél	M10	10	20	50	18	4	12
K1418.1060	acél	M10	10	20	60	18	4	12
K1418.1070	acél	M10	10	20	70	18	4	12
K1418.1080	acél	M10	10	20	80	18	4	12
K1418.10100	acél	M10	10	20	100	18	4	12
K1418.10120	acél	M10	10	20	120	18	4	12
K1418.1250	acél	M12	12	25	50	23	6	14
K1418.1260	acél	M12	12	25	60	23	6	14
K1418.1270	acél	M12	12	25	70	23	6	14
K1418.1280	acél	M12	12	25	80	23	6	14
K1418.12100	acél	M12	12	25	100	23	6	14
K1418.12120	acél	M12	12	25	120	23	6	14
K1418.12130	acél	M12	12	25	130	23	6	14
K1418.1670	acél	M16	16	32	70	27	6	17
K1418.1680	acél	M16	16	32	80	27	6	17
K1418.16100	acél	M16	16	32	100	27	6	17
K1418.16120	acél	M16	16	32	120	27	6	17
K1418.16140	acél	M16	16	32	140	27	6	17
K1418.16160	acél	M16	16	32	160	27	6	17
K1418.20100	acél	M20	18	40	100	32	6	22
K1418.20120	acél	M20	18	40	120	32	6	22
K1418.20140	acél	M20	18	40	140	32	6	22
K1418.20160	acél	M20	18	40	160	32	6	22
K1418.24160	acél	M24	22	45	160	40	10	25
K1418.24240	acél	M24	22	45	240	40	10	25
K1418.10650	nemesacél	M6	6	14	50	14	4	7
K1418.10660	nemesacél	M6	6	14	60	14	4	7
K1418.10670	nemesacél	M6	6	14	70	14	4	7
K1418.10680	nemesacél	M6	6	14	80	14	4	7
K1418.10850	nemesacél	M8	8	18	50	16	4	9
K1418.10860	nemesacél	M8	8	18	60	16	4	9
K1418.10870	nemesacél	M8	8	18	70	16	4	9
K1418.10880	nemesacél	M8	8	18	80	16	4	9
K1418.108100	nemesacél	M8	8	18	100	16	4	9
K1418.11050	nemesacél	M10	10	20	50	18	4	12
K1418.11060	nemesacél	M10	10	20	60	18	4	12
K1418.11070	nemesacél	M10	10	20	70	18	4	12
K1418.11080	nemesacél	M10	10	20	80	18	4	12
K1418.110100	nemesacél	M10	10	20	100	18	4	12
K1418.110120	nemesacél	M10	10	20	120	18	4	12
K1418.11250	nemesacél	M12	12	25	50	23	6	14
K1418.11260	nemesacél	M12	12	25	60	23	6	14
K1418.11270	nemesacél	M12	12	25	70	23	6	14
K1418.11280	nemesacél	M12	12	25	80	23	6	14
K1418.112100	nemesacél	M12	12	25	100	23	6	14
K1418.112120	nemesacél	M12	12	25	120	23	6	14
K1418.112130	nemesacél	M12	12	25	130	23	6	14
K1418.11670	nemesacél	M16	16	32	70	27	6	17
K1418.11680	nemesacél	M16	16	32	80	27	6	17
K1418.116100	nemesacél	M16	16	32	100	27	6	17
K1418.116120	nemesacél	M16	16	32	120	27	6	17
K1418.116140	nemesacél	M16	16	32	140	27	6	17
K1418.116160	nemesacél	M16	16	32	160	27	6	17
K1418.120100	nemesacél	M20	18	40	100	32	6	22
K1418.120120	nemesacél	M20	18	40	120	32	6	22

## Szemescsavarok, DIN 444, B alak hosszú menettel

### Termékáttekintés

Rendelési szám	Alaptest anyaga	D1	D2	D3	L	L1 max.	R	S
K1418.120140	nemesacél	M20	18	40	140	32	6	22
K1418.120160	nemesacél	M20	18	40	160	32	6	22