

Olajsintjelzők elektromos olajsint és hőmérséklet felügyelettel

Termékleírás / Termékillustrációk



Leírás

Anyag:

Ház üvegszálerősítésű hőre lágyuló poliamid.
Kémlelőüveg hőre lágyuló poliamid.
O-gyűrű és lapostömítés gumi (NBR).
Fényvisszaverő PVC.
Úszó műanyag.
Csavar és hatlapú anya acél.

Kivitel:

Ház fekete.
Kémlelőüveg kristálytiszta, nagy mechanikai szilárdságú, öregedésálló.
Fényvisszaverő fehér
Úszó piros, mágnessel.
Csavar és hatlapú anya horganyzott.

További információk:

Az olajsintjelzőkkel a töltésszint nem csak vizuálisan jeleníthető meg, de egy REED kapcsolóval regisztrálható is. Kiegészítéseként az olajsintjelzők elektromos jelet is küldhetnek, ha a tartály belsejében a folyadék hőmérséklete eléri a 70 °C-os küszöböt.

Amikor az úszó eléri a beállított minimális értéket, az áramkör zárásával elektromos jelet generál.

Az érzékelő a házon található, és szint ellenőrzési követelményeinek megfelelően magasságban állítható. A minimális érték nagyjából 35 mm az alsó rögzítőcsavar közepétől.

Alapkivitelben a Reed kapcsoló záróérintkezővel (NO) van felszerelve.

A hőmérséklet felügyelet egy hőmérséklet kapcsoló (bimetál) révén történik. A megadott hőmérséklet elérésekor, modelltől függően, az érzékelő zárja (NO) vagy nyitja (NC) az áramkört.

A kémlelőüveg két átlátszó alkatrészből áll, amelyeket az összeszerelés után ultrahanggal hegesztenek össze. Ezáltal a teljes test tömítve van.

A maximális nyomás 1 bar. A rögzítőcsavarok maximális meghúzási nyomatéka 5 Nm.

A kémlelőüveg jó mechanikai ellenálló képességgel rendelkezik, és ellenálló ásványi olajjal, benzinnel, kenőanyagokkal, petróleummal, oldószerekkel és a legtöbb vegyszerrel szemben. Az alkoholos oldatokkal és forró vízzel való érintkezés kerülendő.

Hőmérséklet-tartomány:

Maximális üzemi hőmérséklet: 75 °C.

Szerelés:

Az olajsintjelző rögzítése két M12 menetes furattal vagy alternatív módon két Ø 12,2 mm (± 0,2 mm) furattal és peremes anyákkal történik. Tengelytávolság a rögzítőfuratok esetében = L1 ±0,3.

Funkciók:

Az olajsintmérés egy mágneses úszóelemmel történik, amely a "REED" szintkapcsoló elérésekor aktiválja az elektromos érintkezőt. Ha az olajsint egy meghatározott szint alá esik, ezáltal egy elektromos impulzus küldhető.

Figyelembe veendő:

Az erős mágneses mezők hatással vannak a működésre.

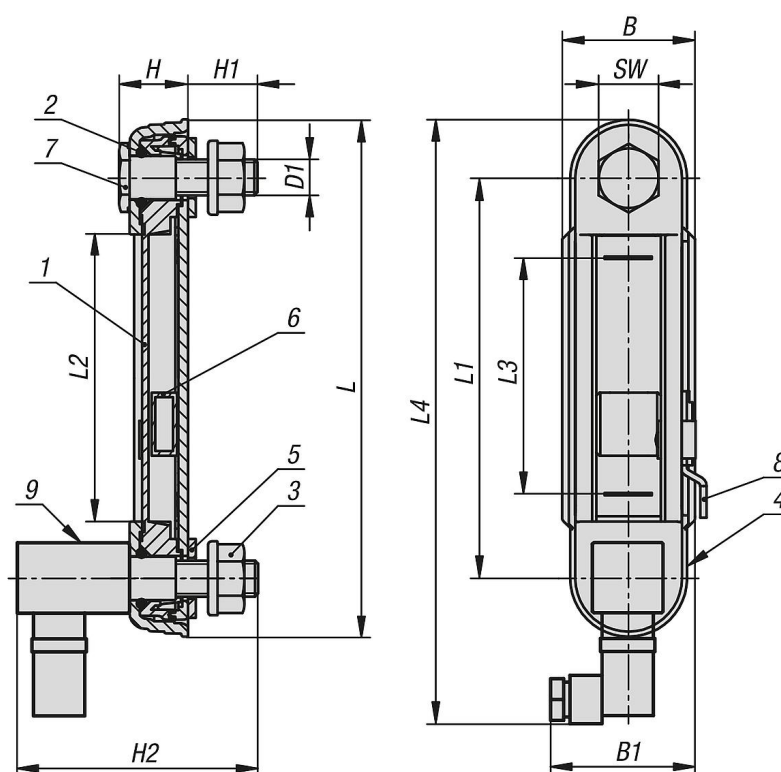
Olajszintjelzők elektromos olajszint és hőmérséklet felügyelettel

Termékleírás / Termékillesztrációk

Rajzi hivatkozás:

- 1) Kémlelőüveg
- 2) O-gyűrű
- 3) M12 peremes anya
- 4) Ház
- 5) Lapos tömítés
- 6) Úszó mágnessel
- 7) M12 üreges csavar
- 8) Reed kapcsoló
- 9) Hőmérséklet érzékelő

Rajzok



Termékáttekintés

Olajszintjelző elektromos olajszint és hőmérséklet felügyelettel

Rendelési szám	Kivétel 2	B	B1	D1	H	H1	H2	L	L1	L2	L3	L4	SW	Rögzítőcsavarok darabszáma
K1427.112712	záró érintkező	42	45	M12	21	21	80	164	127	91	75	191	19	2
K1427.212712	nyitó érintkező	42	45	M12	21	21	80	164	127	91	75	191	19	2