

Olajsintjelzők elektromos olajsint és hőmérséklet felügyelettel, hosszú kivitel

Termékleírás / Termékillustrációk



Leírás

Anyag:

Ház alumínium.
Csövek polikarbonát.
Kupakok poliamid.
O-gyűrű és lapostömítés gumi (NBR).
Fényvisszaverő PVC.
Úszó műanyag.
Csavarok és hatlapú anyák acél.

Kivitel:

Kémlelőüveg kristálytiszt.
Fényvisszaverő fehér
Úszó piros, mágnessel.
Csavar és hatlapú anya horganyzott.

További információk:

Az olajsintjelzőkkel a töltésszint nem csak vizuálisan jeleníthető meg, de egy REED kapcsolóval regisztrálható is. Kiegészítéseként az olajsintjelzők elektromos jelet is küldhetnek, ha a tartály belsejében a folyadék hőmérséklete eléri a 70 °C-os küszöböt.

Mihelyt az úszóelem az áramkör zárása után eléri a beállított minimális értéket, egy elektromos jel kerül küldésre.

Az érzékelő a házban található, és szint ellenőrzési követelményeinek megfelelően magasságban állítható. A minimális érték nagyjából 35 mm az alsó rögzítőcsavar közepétől.

Alapkivitelben a Reed kapcsoló záróérintkezővel (NO) van felszerelve.

A hőmérséklet felügyelet egy hőmérséklet kapcsoló (bimetál) révén történik. A megadott hőmérséklet elérésekor, modelltől függően, az érzékelő zárja (NO) vagy nyitja (NC) az áramkört.

A maximális nyomás 1 bar. A rögzítőcsavarok maximális meghúzási nyomatéka 5 Nm.

A kémlelőüveg jó mechanikai ellenálló képességgel rendelkezik, és ellenálló ásványi olajjal, benzinnel, kenőanyagokkal, petróleummal, oldószerekkel és a legtöbb vegyszerrel szemben. Az alkoholos oldatokkal és forró vízzel való érintkezés kerülendő.

Szerelés:

Az olajsintjelző rögzítése két M12 menetes furattal vagy alternatív módon két \emptyset 12,2 mm (\pm 0,2 mm) furattal és peremes anyákkal történik. Tengelytávolság a rögzítőfuratok esetében = L1 \pm 0,5.

Funkciók:

Az olajsintmérés egy mágneses úszóelemmel történik, amely a "REED" szintkapcsoló elérésekor aktiválja az elektromos érintkezőt. Ha az olajsint egy meghatározott szint alá esik, ezáltal egy elektromos impulzus küldhető.

Figyelembe veendő:

Az erős mágneses mezők hatással vannak a működésre.

Rajzi hivatkozás:

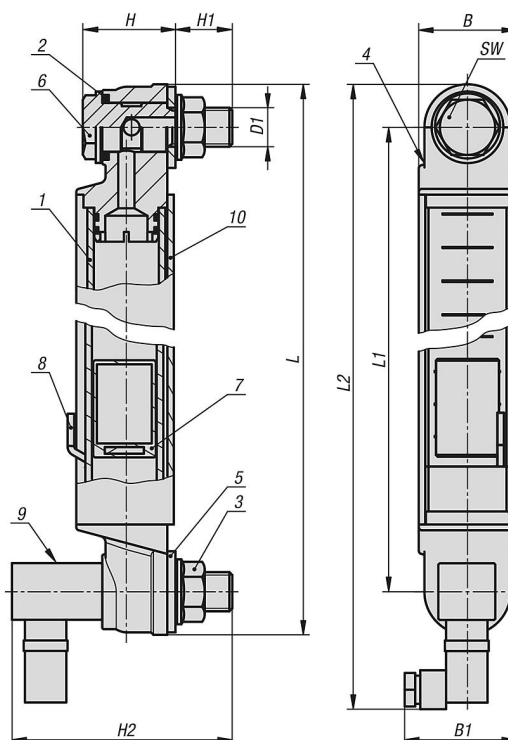
- 1) Kémlelőüveg
- 2) O-gyűrű
- 3) M12 peremes anya

Olajsintjelzők elektromos olajsint és hőmérséklet felügyelettel, hosszú kivitel

Termékleírás / Termékillustrációk

- 4) Műanyag zárósapka
- 5) Lapos tömítés
- 6) M12 üreges csavar
- 7) Úszó mágnessel
- 8) Reed kapcsoló
- 9) Hőmérséklet érzékelő
- 10) Alumínium ház

Rajzok



Termékáttekintés

Olajsintjelző elektromos olajsint és hőmérséklet felügyelettel, hosszú kivitel

Rendelési szám	Kivitel 2	B	B1	D1	H	H1	H2	L	L1	L2	SW	Rögzítőcsavarok darabszáma
K1430.1300	záró érintkező	30	39	M12	30	16,5	80	326,6	300	358,3	17	2
K1430.2300	nyitó érintkező	30	39	M12	30	16,5	80	326,6	300	358,3	17	2
K1430.1400	záró érintkező	30	39	M12	30	16,5	80	426,6	400	458,3	17	2
K1430.2400	nyitó érintkező	30	39	M12	30	16,5	80	426,6	400	458,3	17	2
K1430.1500	záró érintkező	30	39	M12	30	16,5	80	526,6	500	558,3	17	2
K1430.2500	nyitó érintkező	30	39	M12	30	16,5	80	526,6	500	558,3	17	2