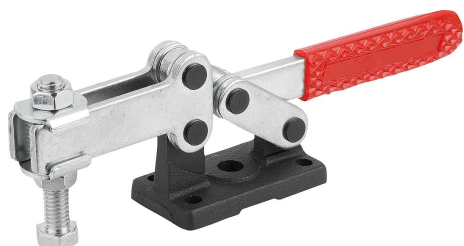


Vízszintes gyorszorítók, nehéz kivitel, állítható nyomóersóval

Termékleírás / Termékillustrációk



Leírás

Anyag:

Acél.

Kivitel:

Horganyzott acél.

Olajálló műanyag fogantyú.

További információk:

A beszorító csak alulról a DIN934-nek megfelelő M8-as ászokcsavar és M8-as hatlapfejű anya segítségével szerelhető be, lásd az ábrát.

Tartozékok:

K0688

K0689

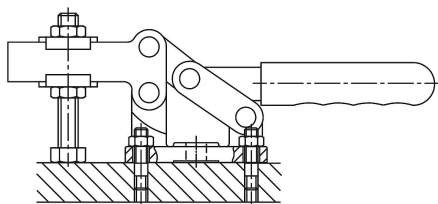
K1442

K0102

K0103

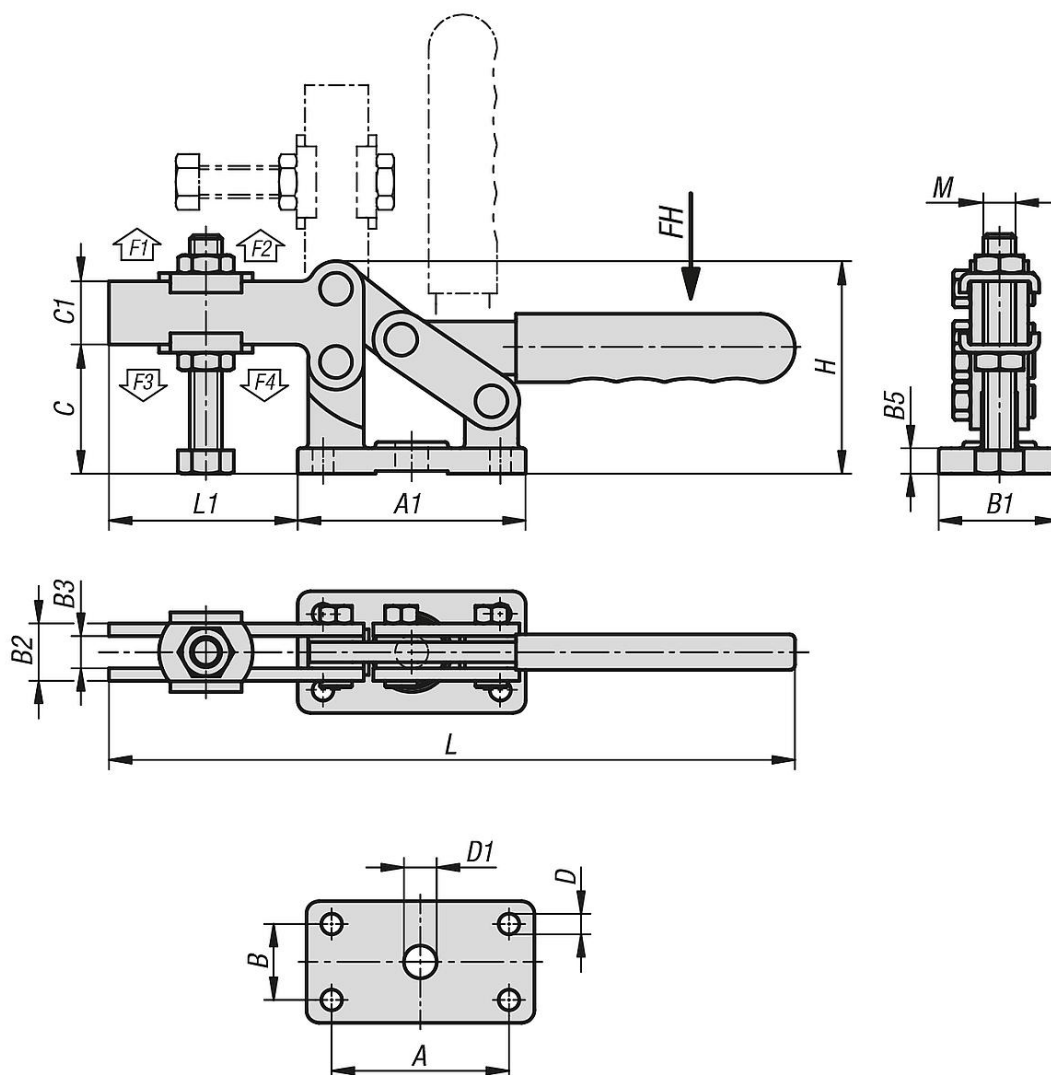
K0106

K1441



Vízszintes gyorszorítók, nehéz kivitel, állítható nyomóorsóval

Rajzok



Termékáttekintés

Gyorszorítók, vízszintes, nehéz kivitel, állítható leszorító csavarral

Rendelési szám	Nyitásszög tartókar	Nyitásszög Fogantyú	Kézi erő FH N	Tartóerő F1 N	Rögzítőerő F2 N	Szorítóerő F3 N	Szorítóerő F4 N
K1242.06000	91°	93°	250	3000	6000	1800	3400

Rendelési szám	A	A1	B	B1	B2	B3	B5	C	C1	D	D1	H	L	L1	M
K1242.06000	70	90	30	48	22,7	12,7	10	51	25	8,3	13	83,9	271	74,5	M12x100