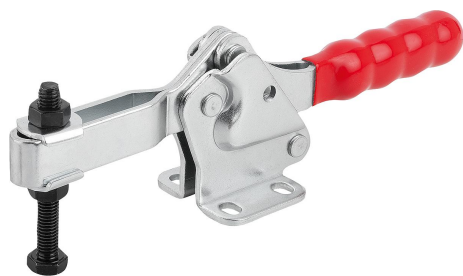


# Gyorszorítók, vízszintes, vízszintes talppal és állítható leszorító csavarral

Termékleírás / Termékillesztrációk



## Leírás

### Anyag:

Acél vagy nemesacél.

### Kivitel:

Horganyzott acél.

Fémtiszta nemesacél.

Olajálló műanyag fogantyú.

### További információk:

K1241.02500 és K1241.12500 kivitelek esetén neoprén nyomóelemet is szállítunk.

### Tartozékok:

K0688

K0689

K0690

K0101

K1442

K0102

K0103

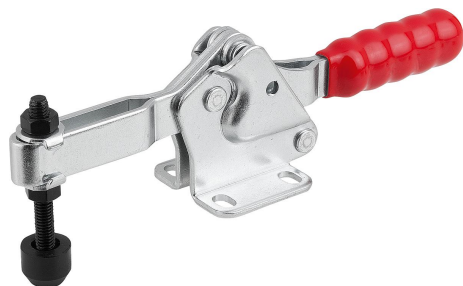
K1443

K0104

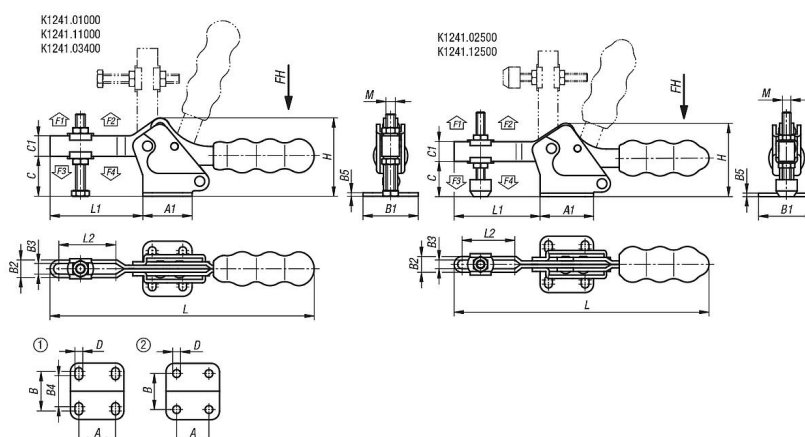
K0106

K1441

K1431

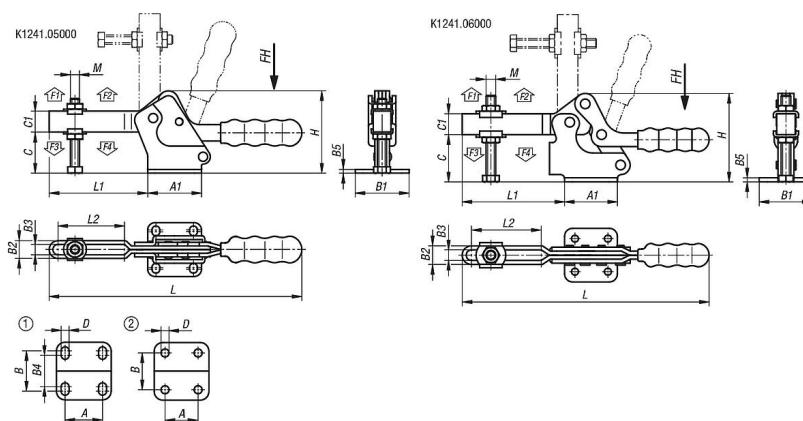


## Rajzok



# Gyorsszorítók, vízszintes, vízszintes talppal és állítható leszorító csavarral

## Rajzok



## Termékáttekintés

### Gyorsszorítók, vízszintes, vízszintes talppal és állítható leszorító csavarral

Rendelési szám	Alaptest anyaga	Furatkép	Nyitásszög tartókar	Nyitásszög Fogantyú	Kézi erő FH N	Tartóerő F1 N	Rögzítőerő F2 N	Szorítóerő F3 N	Szorítóerő F4 N
K1241.01000	acél	2	96°	78°	80	500	1000	250	500
K1241.02500	acél	1	93°	76°	150	1200	2500	400	1000
K1241.03400	acél	1	90°	72°	200	1400	3400	800	1900
K1241.05000	acél	1	90°	72°	250	2200	5000	1100	3000
K1241.06000	acél	2	94°	80°	250	3000	6000	1200	3200
K1241.11000	nemesacél	2	96°	78°	80	500	1000	250	500
K1241.12500	nemesacél	1	93°	76°	150	1200	2500	400	1000

Rendelési szám	Alaptest anyaga	A	A1	B	B1	B2	B3	B4	B5	C	C1	D	H	L	L1	L2	M
K1241.01000	acél	13,5	25	16,8	27	9,3	5,3	-	2	19	9,5	5,2	38,5	112	37	22,8	M5x40
K1241.02500	acél	26	38	28	40	11,2	6,2	22	2,5	25	14	5,5	52,1	173	61	37,5	M6x50
K1241.03400	acél	26	42	31	47	15	9	26	3	34	17,5	6,6	66,5	225	79	48,6	M8x60
K1241.05000	acél	41,2	59	43	59	19,4	11,4	39	4	45	23	8,7	90,1	277	108	72,9	M10x80
K1241.06000	acél	41,2	66	41,3	67	23,2	13,2	-	5	59	26	8,7	110,4	308	128	87,2	M12x100
K1241.11000	nemesacél	13,5	25	16,8	27	9,3	5,3	-	2	19	9,5	5,2	38,5	112	37	22,8	M5x40
K1241.12500	nemesacél	26	38	28	40	11,2	6,2	22	2,5	25	14	5,5	52,1	173	61	37,5	M6x50