

Függőleges gyorszorítók, nehéz kivitel, állítható nyomóorsóval

Termékleírás / Termékillustrációk



Leírás

Anyag:

Acél.

Kivitel:

Edzett és passzívált acél.

Olajálló műanyag fogantyú.

Tartozékok:

K0688

K0689

K0101

K1442

K0102

K0103

K1443

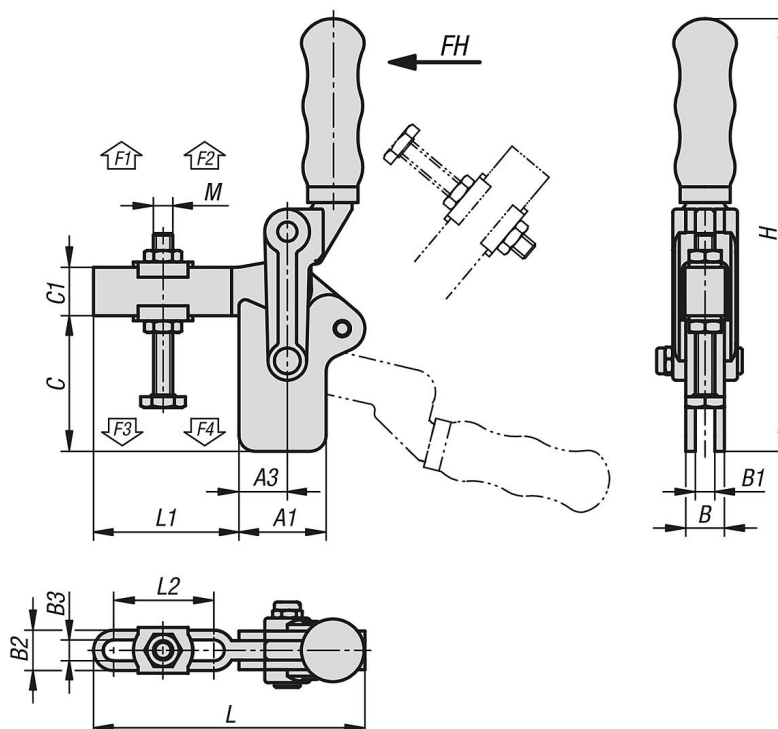
K0104

K0106

K1441

Függőleges gyorszorítók, nehéz kivitel, állítható nyomóorsóval

Rajzok



Termékáttekintés

Gyorszorítók, függőleges, nehéz kivitel, állítható leszorító csavarral

Rendelési szám	Nyitásszög tartókar	Nyitásszög Fogantyú	Kézi erő FH N	Tartóerő F1 N	Rögzítőerő F2 N	Szorítóerő F3 N	Szorítóerő F4 N
K1245.06000	210°	134°	200	3000	6000	800	900

Rendelési szám	A1	A3	B	B1	B2	B3	C	C1	H	L	L1	L2	M
K1245.06000	27	15	12	6	12,5	6,5	42	15	137	84	45	31	M6x50