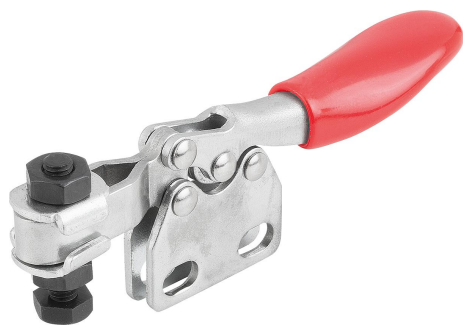


Mini gyorszorítók, vízszintes, függőleges talppal és állítható leszorító csavarral

Termékleírás / Termékillustrációk



Leírás

Anyag:

Acél.

Kivitel:

Horganyzott acél.

Olajálló műanyag fogantyú.

Tartozékok:

K0101

K1442

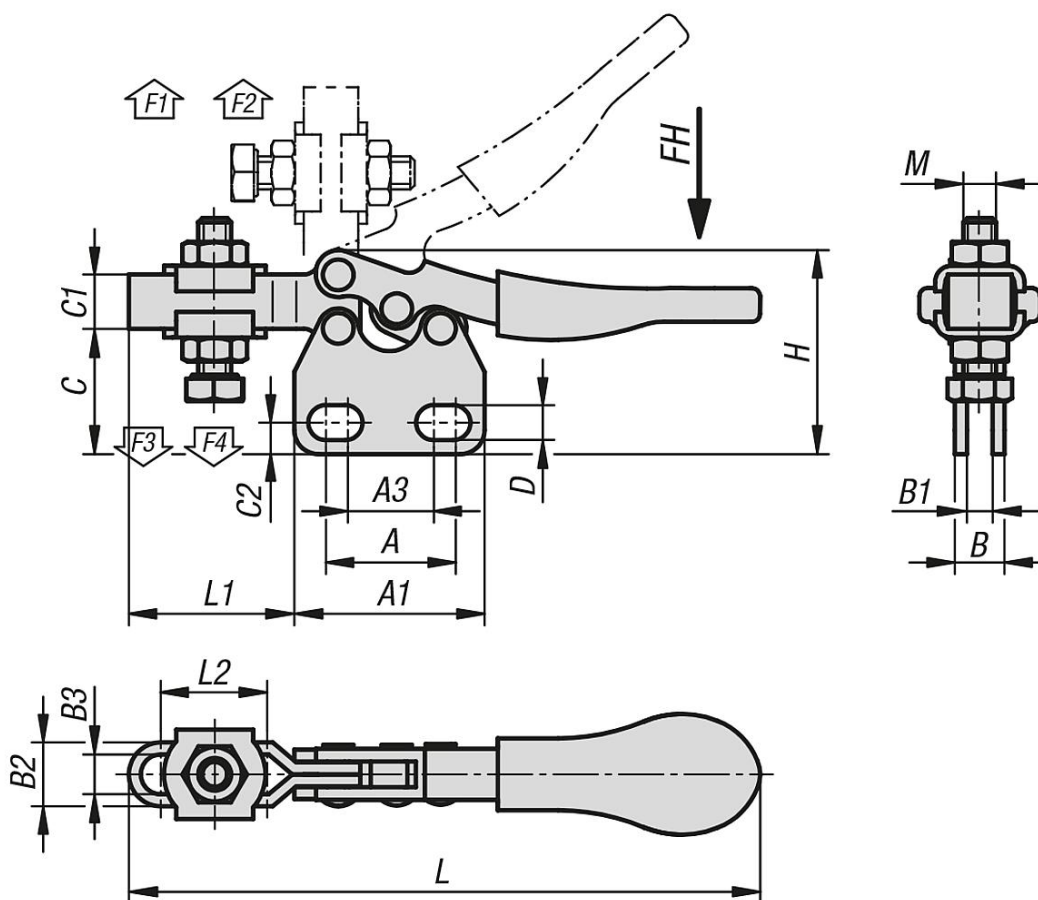
K0103

K0106

K1441

Mini gyorszorítók, vízszintes, függőleges talppal és állítható leszorító csavarral

Rajzok



Termékáttekintés

Mini gyorszorítók, vízszintes, függőleges talppal és állítható leszorító csavarral

Rendelési szám	Nyitásszög tartókar	Nyitásszög Fogantyú	Kézi erő FH N	Tartóerő F1 N	Rögzítőerő F2 N	Szorítóerő F3 N	Szorítóerő F4 N
K1243.0500	90°	75°	50	250	500	150	350

Rendelési szám	A	A1	A3	B	B1	B2	B3	C	C1	C2	D	H	L	L1	L2	M
K1243.0500	15,9	23,8	11,1	6	3	8	5	16	6,8	4	4,4	25,3	79	20,7	13,5	M4x20