

## Gyorszorítók, függőleges nehéz kivitel, fix leszorító csavarral

Termékleírás / Termékillustrációk



### Leírás

**Anyag:**

Acél.

**Kivitel:**

Edzett és passzívált acél.  
Olajálló műanyag fogantyú.

**További információk:**

Orsóbilincs, felhegeszthető.

**Tartozékok:**

K1442

K0102

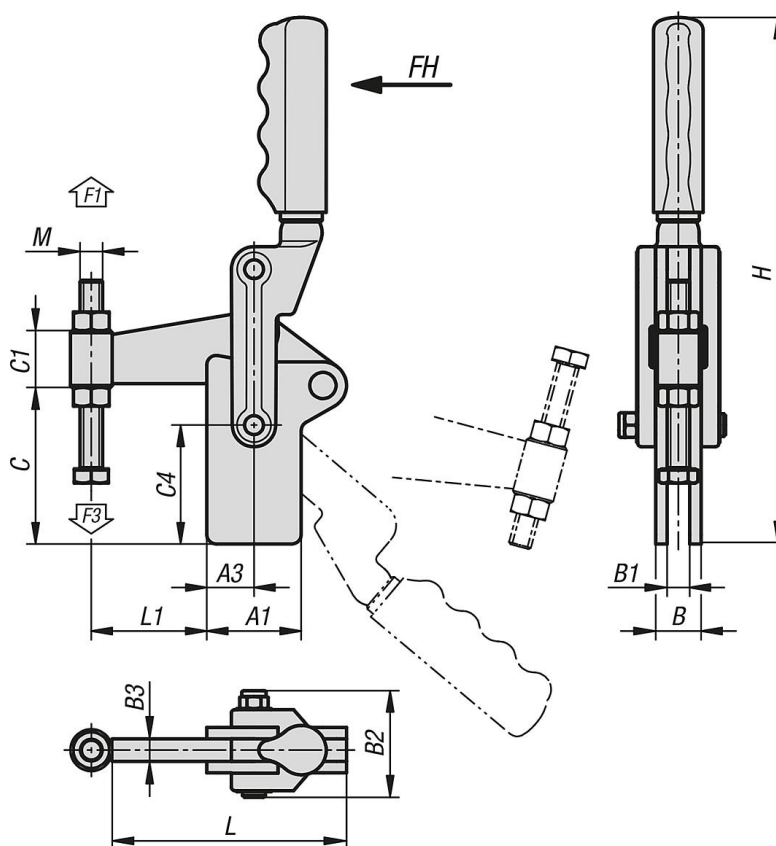
K0103

K1443

K0106

## Gyorsszorítók, függőleges nehéz kivitel, fix leszorító csavarral

### Rajzok



### Termékáttekintés

#### Gyorsszorítók, függőleges, nehéz kivitel, fix leszorító csavarral

Rendelési szám	Nyitásszög tartókar	Nyitásszög Fogantyú	Kézi erő FH N	Tartóerő F1 N	Szorítóerő F3 N
K1250.007000	205°	130°	300	7000	1400
K1250.012000	195°	130°	500	12000	1400
K1250.014000	195°	130°	500	14000	1850

Rendelési szám	A1	A3	B	B1	B2	B3	C	C1	C4	H	L	L1	M
K1250.007000	45	25	20	10	49,5	10	70	30	50	243	105	51,1	M12x100
K1250.012000	50	25	24	12	56,5	12	85	30	63	279	124	61,1	M12x100
K1250.014000	63	40	32	16	67,5	16	108	38	78	325	158	75	M16x150