

Gyorsszorítók, függőleges, függőleges talppal és tömör tartókkal

Termékleírás / Termékillesztrációk



Leírás

Anyag:

Acél.

Kivitel:

Horganyzott acél.

Olajálló műanyag fogantyú.

További információk:

Leszorító csavar neoprén nyomódarabbal.

Az orsó bilincse felhegeszthető.

Tartozékok:

K0688

K0689

K0690

K0101

K1442

K0102

K0103

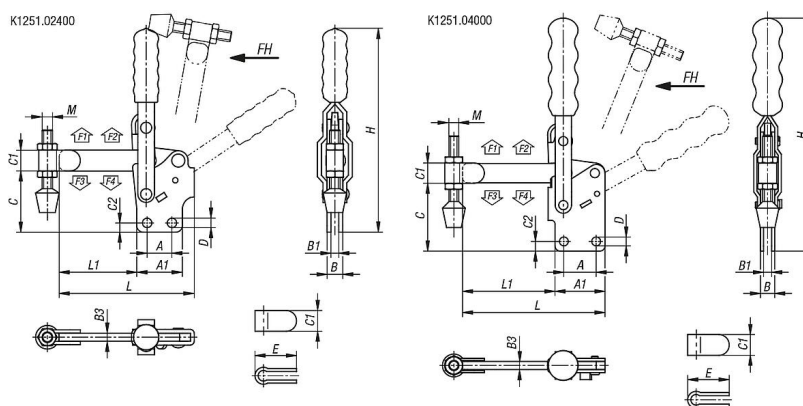
K1443

K0104

K0106

Gyorsszorítók, függőleges, függőleges talppal és tömör tartókkal

Rajzok



Termékáttekintés

Gyorsszorítók, függőleges, függőleges talppal és tömör tartókkal

Rendelési szám	Nyitásszög tartókar	Nyitásszög Fogantyú	Kézi erő FH N	Tartóerő F1 N	Rögzítőerő F2 N	Szorítóerő F3 N	Szorítóerő F4 N
K1251.02400	100°	56°	150	1200	2400	800	1600
K1251.04000	112°	61°	250	2000	4000	1400	3000

Rendelési szám	A	A1	B	B1	B3	C	C1	C2	D	E	H	L	L1	M
K1251.02400	19	34,9	12	6	6	46,8	16	7,1	7,2	31	156	103,4	59,4	M8x63
K1251.04000	31,8	49,2	14	8	8	67,2	19	9,5	8,7	40	229	140,3	91,1	M10x85