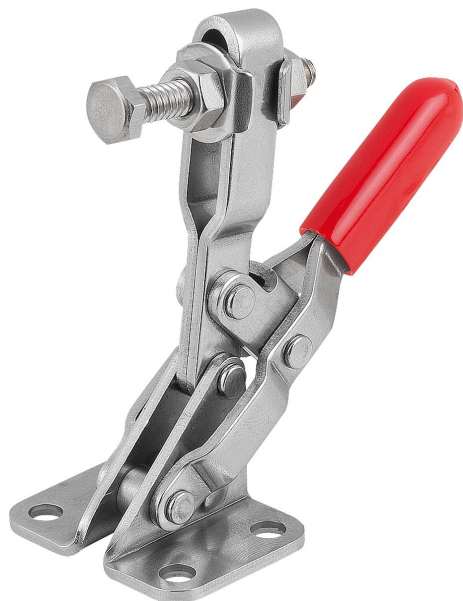
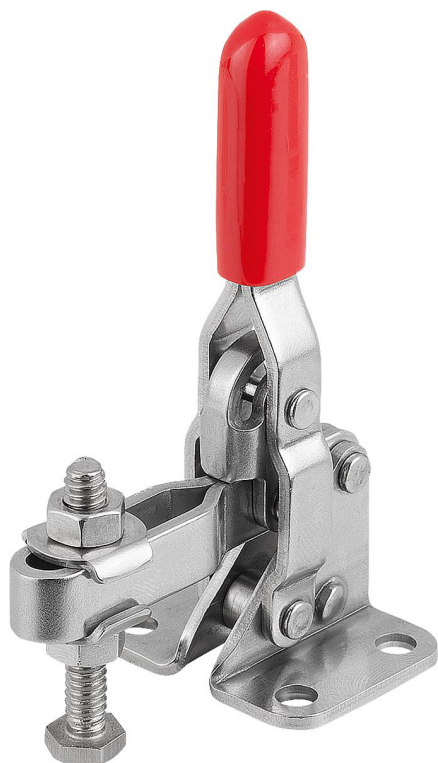


Gyorsszorítók, függőleges, vízszintes talppal és állítható leszorító csavarral

Termékleírás / Termékillesztrációk



Leírás

Anyag:

Acél vagy nemesacél.

Kivitel:

Horganyzott acél.

Fémtisztá nemesacél.

Olajálló műanyag fogantyú.

További információk:

K1256.01000 kivitel esetén neoprén nyomóelemet is szállítunk.

Tartozékok:

K0101

K1442

K0102

K0103

K1443

K0106

K1441

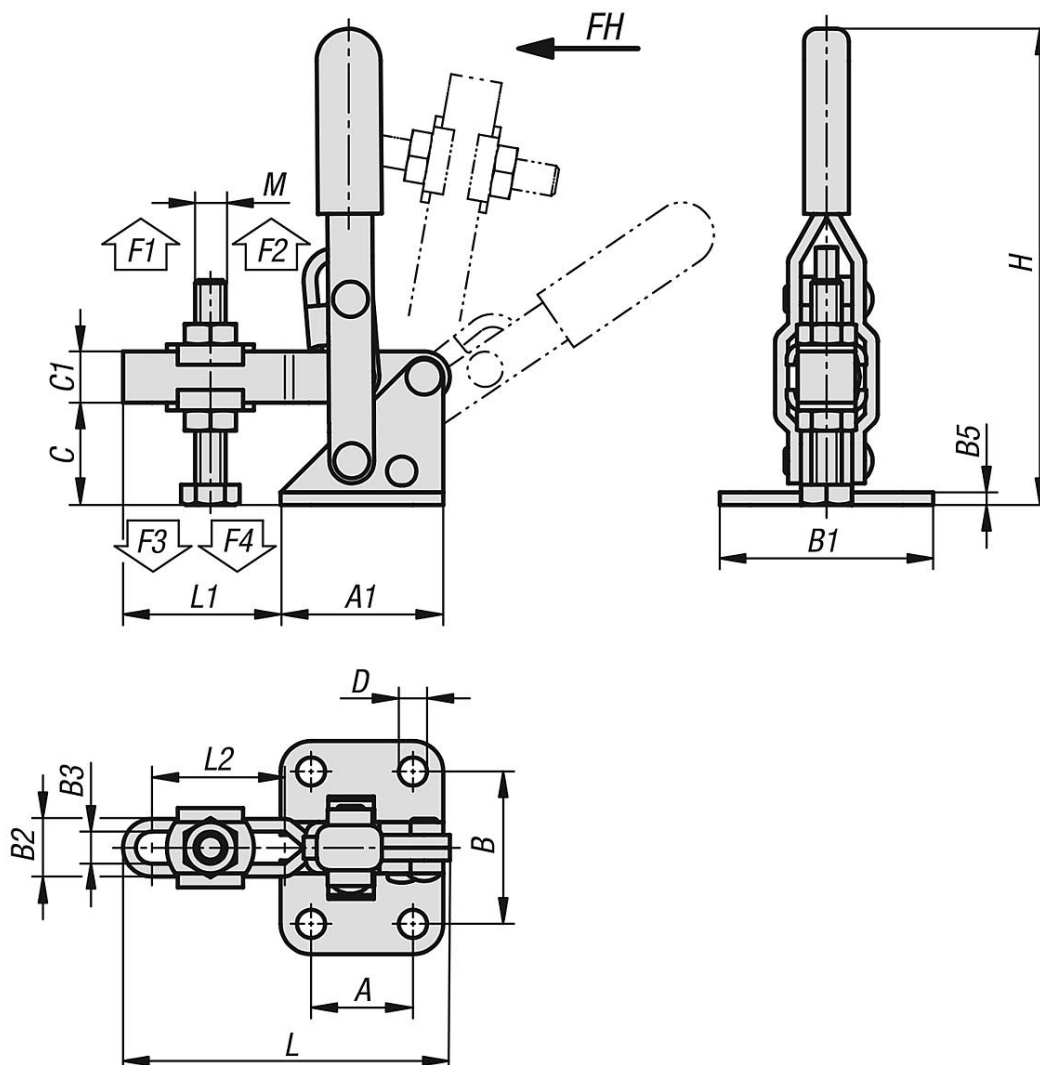
Gyorszorítók, függőleges, vízszintes talppal és állítható leszorító csavarral

Termékleírás / Termékillustrációk



Gyorsszorítók, függőleges, vízszintes talppal és állítható leszorító csavarral

Rajzok



Termékáttekintés

Gyorsszorítók, függőleges, vízszintes talppal és állítható leszorító csavarral

Rendelési szám	Alaptest anyaga	Nyitásszög tartókar	Nyitásszög Fogantyú	Kézi erő FH N	Tartóerő F1 N	Rögzítőerő F2 N	Szorítóerő F3 N	Szorítóerő F4 N
K1256.01000	acél	100°	56°	50	700	1000	500	700
K1256.11000	nemesacél	100°	56°	50	700	1000	500	700

Rendelési szám	Alaptest anyaga	A	A1	B	B1	B2	B3	B5	C	C1	D	H	L	L1	L2	M
K1256.01000	acél	15,9	25,4	23,8	33,3	9	5	2	16	8	4,4	74,4	51	24,6	20,8	M5x37
K1256.11000	nemesacél	15,9	25,4	23,8	33,3	9	5	2	16	8	4,4	74,4	51	24,6	20,8	M5x30