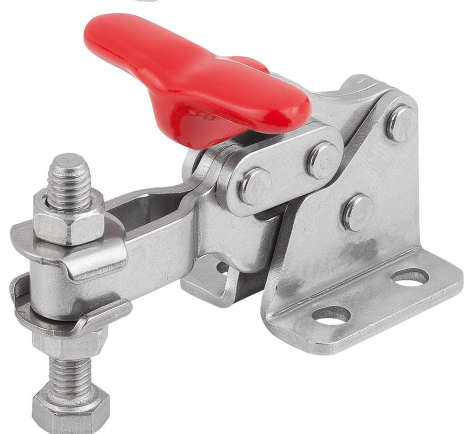


Gyorszorítók, függőleges, vízszintes talppal és állítható leszorító csavarral

Termékleírás / Termékillusztrációk



Leírás

Anyag:

Acél vagy nemesacél.

Kivitel:

Horganyzott acél.

Fémtiszta nemesacél.

Olajálló műanyag fogantyú.

További információk:

K1257.011200 és K1257.023400 kivitelek esetén neoprén nyomóelemet is szállítunk.

Tartozékok:

K0688

K0689

K0690

K0101

K1442

K0102

K0103

K1443

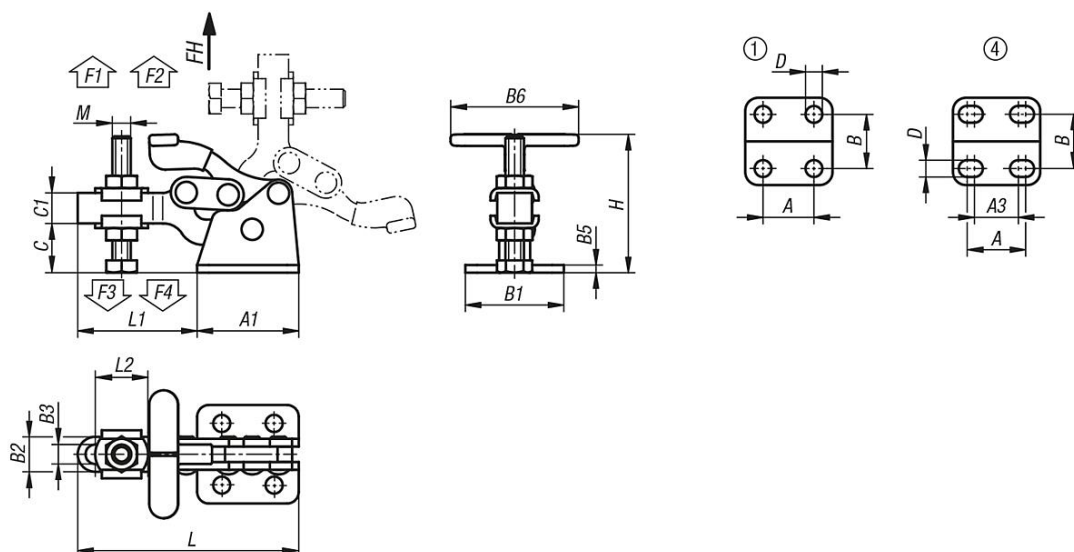
K0104

K0106

K1441

Gyorszorítók, függőleges, vízszintes talppal és állítható leszorító csavarral

Rajzok



Termékáttekintés

Gyorszorítók, függőleges, vízszintes talppal és állítható leszorító csavarral

Rendelési szám	Alaptest anyaga	Furatkép	Nyitásszög tartókar	Nyitásszög Fogantyú	Kézi erő FH N	Tartóerő F1 N	Rögzítőerő F2 N	Szorítóerő F3 N	Szorítóerő F4 N
K1257.011200	acél	1	90°	170°	50	800	1200	500	700
K1257.023400	acél	4	90°	170°	200	1400	3400	800	1800
K1257.111200	nemesacél	1	90°	170°	50	800	1200	500	700

Rendelési szám	Alaptest anyaga	A	A1	A3	B	B1	B2	B3	B5	B6	C	C1	D	H	L	L1	L2	M
K1257.011200	acél	13,5	26,2	-	15,9	25,4	9	5	2	34	12,7	7,9	4,4	36	57	30,8	12,7	M5x37
K1257.023400	acél	39	64,3	31	38,1	62,7	18,3	10,3	3	70	33,3	19	7,9	91	131,8	67,5	28	M10x80
K1257.111200	nemesacél	13,5	26,2	-	15,9	25,4	9	5	2	34	12,7	7,9	4,4	36	57	30,8	12,7	M5x30