

Szorítókegyel, vízszintes, ellentartóval

Termékleírás / Termékillesztrációk



Leírás

Anyag:

Acél vagy nemesacél.

Kivitel:

Horganyzott acél.

Fémtiszta nemesacél.

Olajálló műanyag fogantyú.

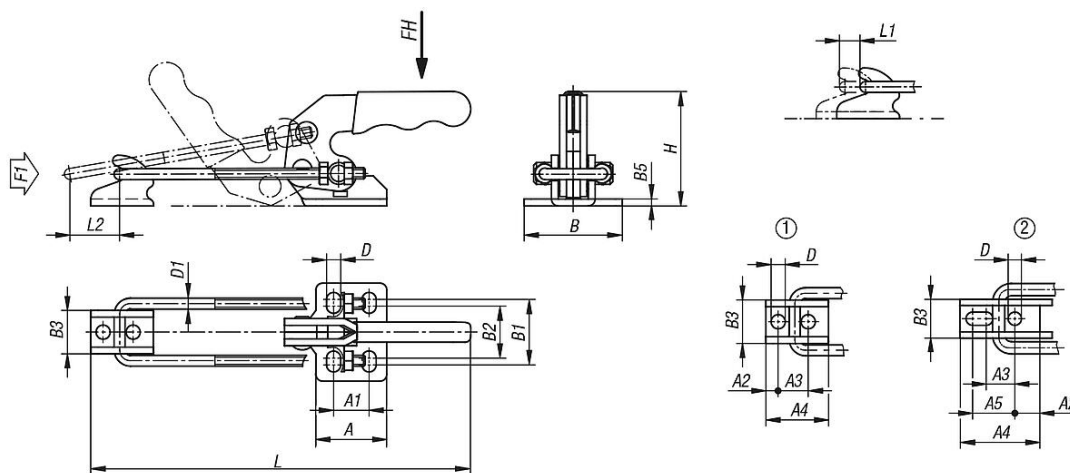
További információk:

A szorítókegyelek kifejezetten alkalmasak fedelek és csappantyúk gyors lezárására és rögzítésére.

Az állítási út a zárókegyeleknél minden kivitel esetén egyedileg beállítható.



Rajzok



Termékáttekintés

Szorítókegyel, vízszintes, ellentartóval

Rendelési szám	Alaptest anyaga	Furatkép	Húzóerő F1 N	Kézi erő FH N	A	A1	A2	A3	A4	A5	B	B1	B2	B3	B5	D	D1	H	Állítási tartomány L min.	Állítási tartomány L max.	L1	Rögzítési tartomány L2
K1260.02000	acél	1	2000	100	26	13	4,5	11	23	-	36	24	19	16	2,5	5,2	4	42	101,7	142,3	40,6	16
K1260.04000	acél	2	4000	150	35	19	12,2	14	39,1	20,6	48	32	24,8	19	3	6,5	6	60,5	142,4	192,2	49,8	24
K1260.07000	acél	1	7000	200	51	32	8	19	40	-	60	45	36	28	4	8,5	8	85,6	177,7	234	56,3	32
K1260.12000	nemesacél	1	2000	100	26	13	4,5	11	23	-	36	24	19	16	2,5	5,2	4	42	101,7	142,3	40,6	16

Szorítókegyel, vízszintes, ellentartóval

Termékáttekintés

Rendelési szám	Alaptest anyaga	Furatkép	Húzóerő F1 N	Kézi erő FH N	A	A1	A2	A3	A4	A5	B	B1	B2	B3	B5	D	D1	H	Állítási tartomány L min.	Állítási tartomány L max.	L1	Rögzítési tartomány L2
K1260.14000	nemesacél	2	4000	150	35	19	12,2	14	39,1	20,6	48	32	24,8	19	3	6,5	6	60,5	142,4	192,2	49,8	24
K1260.17000	nemesacél	1	7000	200	51	32	8	19	40	-	64	45	36	28	4	8,6	8	76,6	177,7	234	56,3	32