

Szorítókegyel, függőleges, ellentartóval

Termékleírás / Termékillustrációk



Leírás

Anyag:

Acél vagy nemesacél.

Kivitel:

Horganyzott acél.

Fémtiszta nemesacél.

Olajálló műanyag fogantyú.

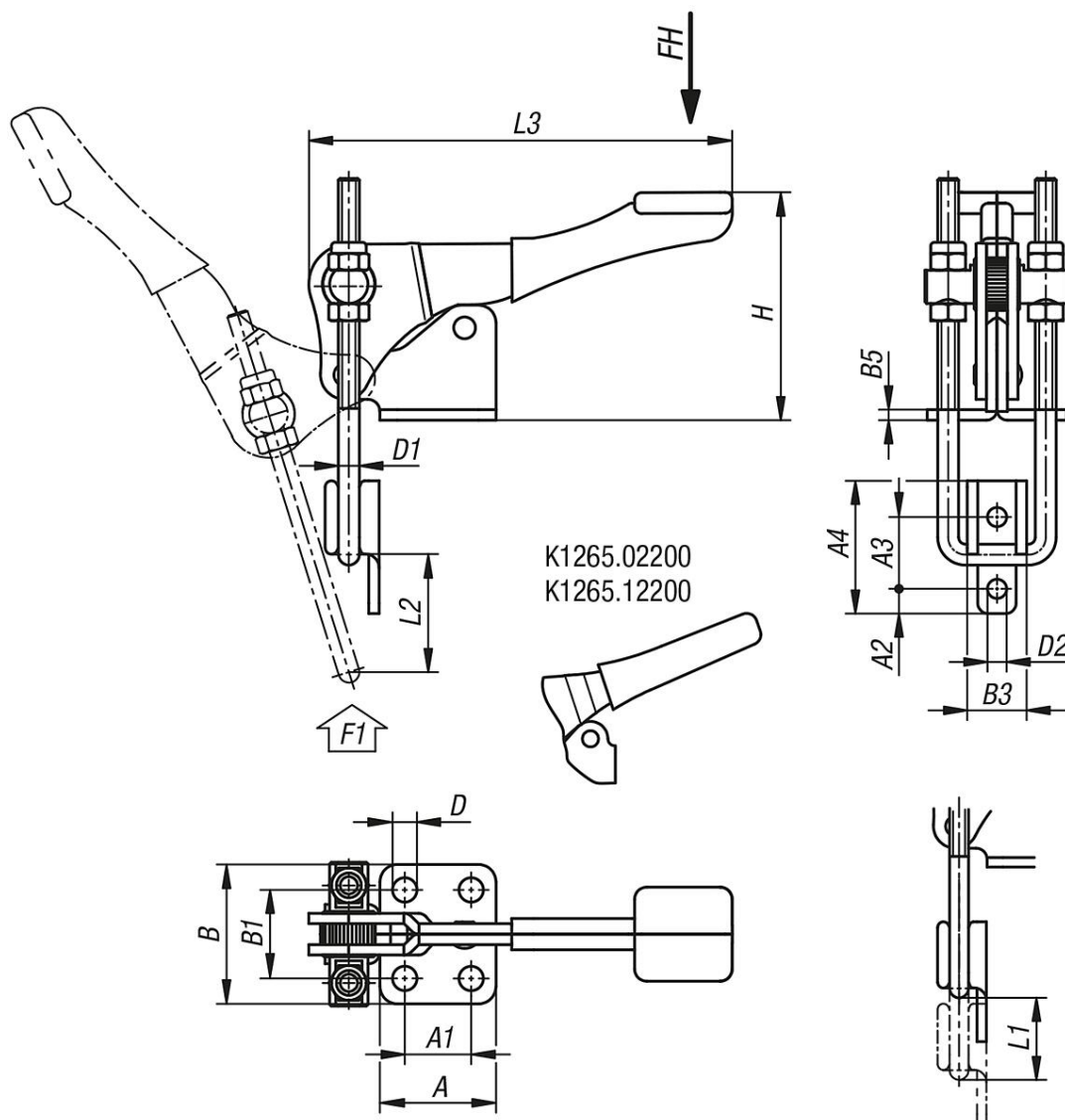
További információk:

A szorítókegyelek kifejezetten alkalmasak fedelek és csappantyúk gyors lezárására és rögzítésére.

Az állítási út a zárókegyeleknél minden kivitel esetén egyedileg beállítható.

Szorítókegyel, függőleges, ellentartóval

Rajzok



Termékáttekintés

Szorítókegyel, függőleges, ellentartóval

Rendelési szám	Alaptest anyaga	Kézi erő FH N	Húzóerő F1 N	A	A1	A2	A3	A4	B	B1	B3	B5	D	D1	D2	H	L1	Rögzítési tartomány L2	L3
K1265.02200	acél	100	2200	26	13	4	14,3	25,4	35	22	13,5	2	5,3	4	4,4	55	12,2	38	81
K1265.04500	acél	150	4500	33,3	19,1	7,1	20,6	38,1	40	25,4	17	3	7,1	6	5,6	65,4	20,3	50	121,5
K1265.07000	acél	200	9000	47,6	31,8	9,5	27	54	53	36,5	30	4	8,7	8	8,7	85,5	29,4	63	132,4
K1265.12200	nemesacél	100	2200	26	13	4	14,3	25,4	35	22	13,5	2	5,3	4	4,4	55	12,2	38	81
K1265.14500	nemesacél	150	4500	33,3	19,1	7,1	20,6	38,1	40	25,4	17	3	7,1	6	5,6	65,4	20,3	50	121,5
K1265.17000	nemesacél	200	9000	47,6	31,8	9,5	27	54	53	36,5	30	4	8,7	8	8,7	92	29,4	63	132,4