

Szorítókegyel, vízszintes nehéz kivitel, ellentartóval

Termékleírás / Termékillustrációk



Leírás

Anyag:

Acél. Acélöntvény alaptest és ellentartó.

A fogantyú gömbgrafitos öntvény (GJS).

Kivitel:

horganyzott és passzívált.

A műanyag fogantyú olajálló.

További információk:

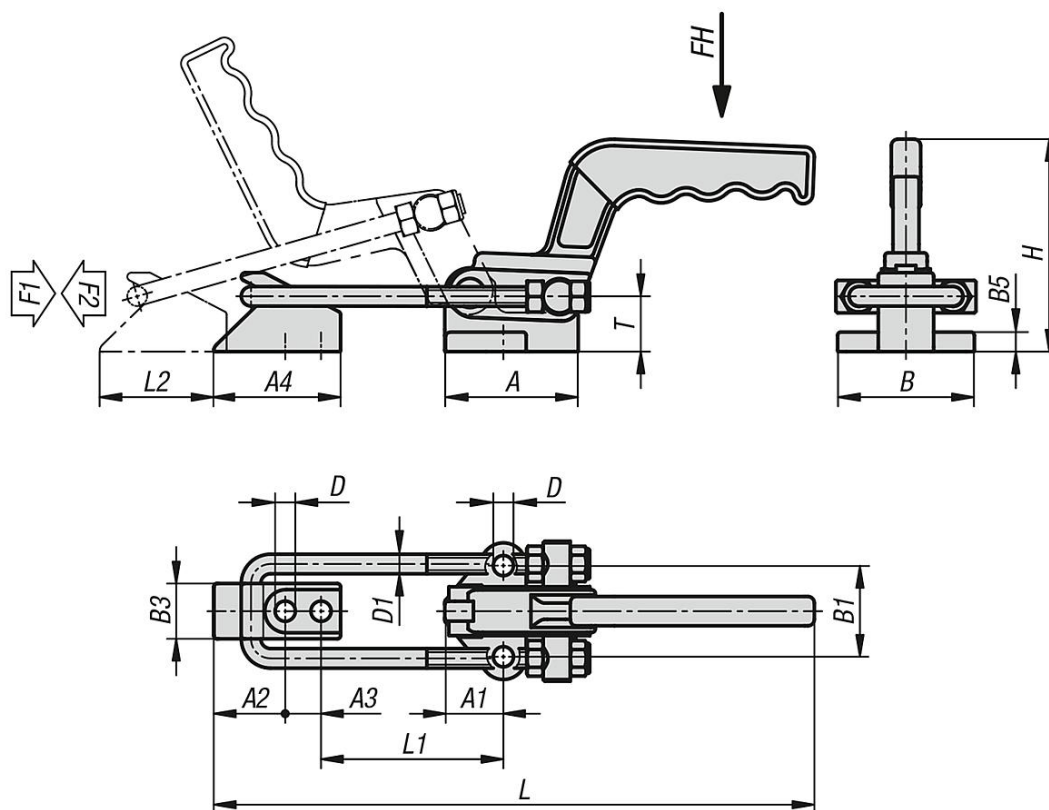
A szorítókegyelek kifejezetten alkalmasak fedelek és csappantyúk gyors lezárására és rögzítésére.

Az állítási út a zárókegyeleknél minden kivitel esetén egyedileg beállítható.



Szorítókegyel, vízszintes nehéz kivitel, ellentartóval

Rajzok



Termékáttekintés

Szorítókegyel, vízszintes, nehéz kivitel, ellentartóval

Rendelési szám	Nyitásszög Fogantyú	Kézi erő FH N	Húzóerő F1 N	Rögzítőerő F2 N	Állítási tartomány L min.	Állítási tartomány L max.	Állítási tartomány L1 min.	Állítási tartomány L1, max.	Rögzítési tartomány L2
K1262.020000	138°	600	16500	20000	270	320	38	88	60
K1262.040000	120°	600	19000	40000	335	395	52	112	70

Rendelési szám	A	A1	A2	A3	A4	B	B1	B3	B5	D	D1	H	T
K1262.020000	59,5	24	37	18	65	74	50	28	10	10,4	10	114,3	27
K1262.040000	82	36	44	22	78	84	56	34	12	12,4	12	131	33,5