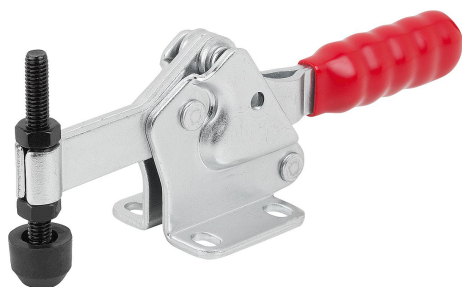


Gyorszorítók, vízszintes, vízszintes talppal és fix leszorító csavarral

Termékleírás / Termékillustrációk



Leírás

Anyag:
Acél.

Kivitel:
horganyzott és passzívt.
A leszorító csavarok és az anyák foszfátzottak.
A műanyag fogantyú olajálló.

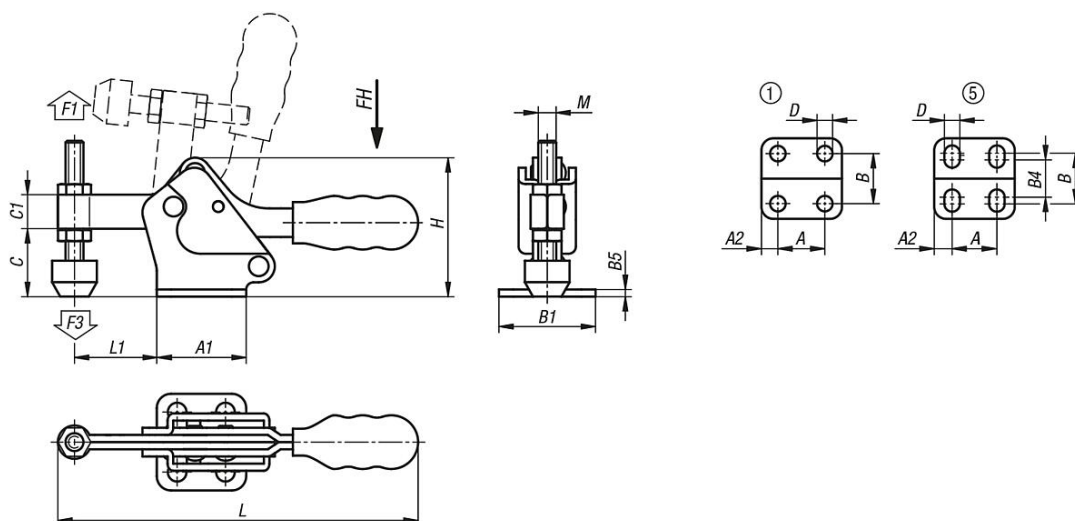
További információk:
Leszorító csavar neoprén nyomódarabbal.

Tartozékok:

K0688
K0689
K0101
K1442
K0102
K0103
K1443
K0104
K0106
K1431



Rajzok



Termékáttekintés

Gyorszorítók, vízszintes, vízszintes talppal és fix leszorító csavarral

Gyorsszorítók, vízszintes, vízszintes talppal és fix leszorító csavarral

Termékáttekintés

Rendelési szám	Furatkép	Nyitásszög tartókar	Nyitásszög Fogantyú	Kézi erő FH N	Tartóerő F1 N	Szorítóerő F3 N
K1434.00700	1	96°	78°	50	700	300
K1434.01400	5	93°	76°	150	1400	600

Rendelési szám	A	A1	A2	B	B1	B4	B5	C	C1	D	H	L	L1	M
K1434.00700	13,5	25	5,7	16,8	27	-	2	19	9,5	5,2	38,8	101	23	M5x35
K1434.01400	26	38	6	28	40	22	2,5	25	14	5,5	53	156	38	M6x50