

Gyorszorítók, függőleges, saroktalppal és fix leszorító csavarral

Termékleírás / Termékillustrációk



Leírás

Anyag:

Acél.

Kivitel:

horganyzott és passzívált.

A leszorító csavarok és az anyák foszfátóztak.

A műanyag fogantyú olajálló.

További információk:

K1436.00800 és K1436.01600 kivitelek esetén neoprén nyomóelemet is szállítunk.

Tartozékok:

K0688

K0689

K0690

K0101

K1442

K0102

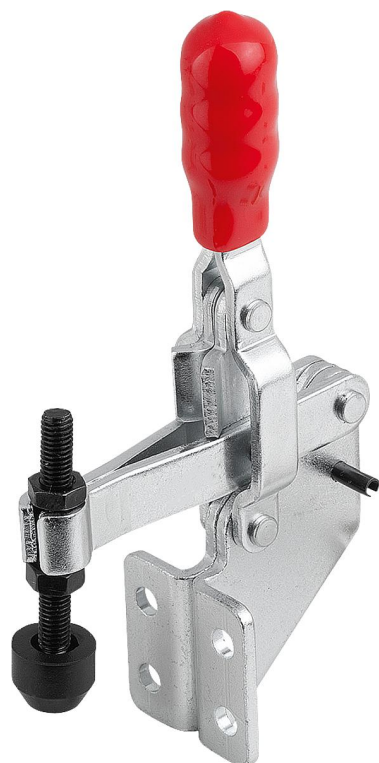
K0103

K1443

K0104

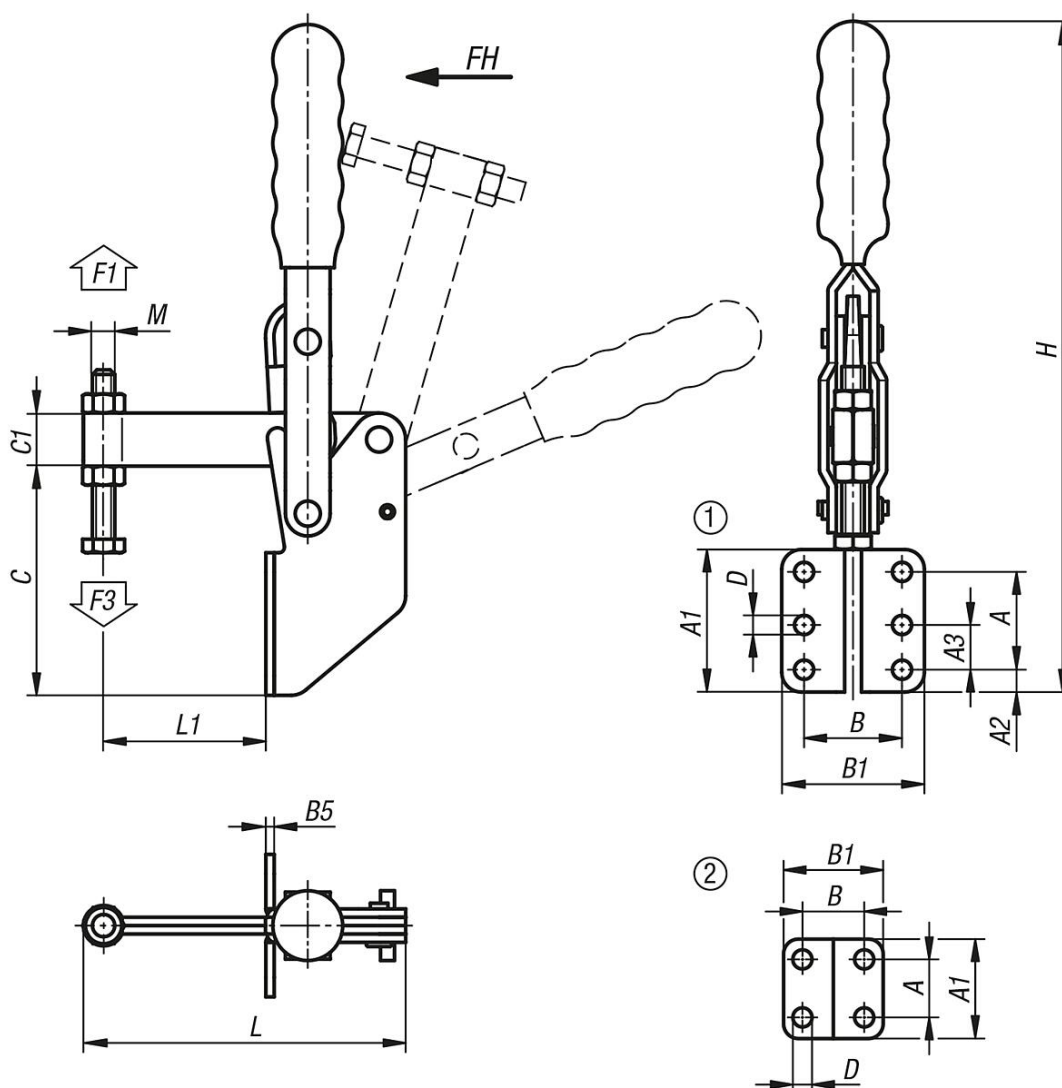
K0106

Gyorszorítók, függőleges, saroktalppal és fix leszorító csavarralTermékleírás / Termékillustrációk



Gyorsszorítók, függőleges, saroktalppal és fix leszorító csavarral

Rajzok



Termékáttekintés

Gyorsszorítók, függőleges, saroktalppal és fix leszorító csavarral

Rendelési szám	Furatkép	Nyitásszög tartókar	Nyitásszög Fogantyú	Kézi erő FH N	Tartóerő F1 N	Szorítóerő F3 N
K1436.00800	2	96°	69°	50	800	600
K1436.01600	2	108°	70°	100	1600	1100
K1436.03000	1	106°	67°	100	3000	1100

Rendelési szám	A	A1	A2	A3	B	B1	B5	C	C1	D	H	L	L1	M
K1436.00800	14	29	-	-	17,5	28	2,5	44	10	4,9	121	65,65	24,5	M5x35
K1436.01600	19	35	-	-	26	42	3	64	13	5,5	170	75,7	26	M6x50
K1436.03000	35	51	8	16	35	51	3	82	19	6,8	244	115,3	58	M8x60

