

Gyorszorítók, függőleges, saroktalppal és tömör tartókkal

Termékleírás / Termékillustrációk



Leírás

Anyag:
Acél.

Kivitel:
Horganyzott acél.
Olajálló műanyag fogantyú.

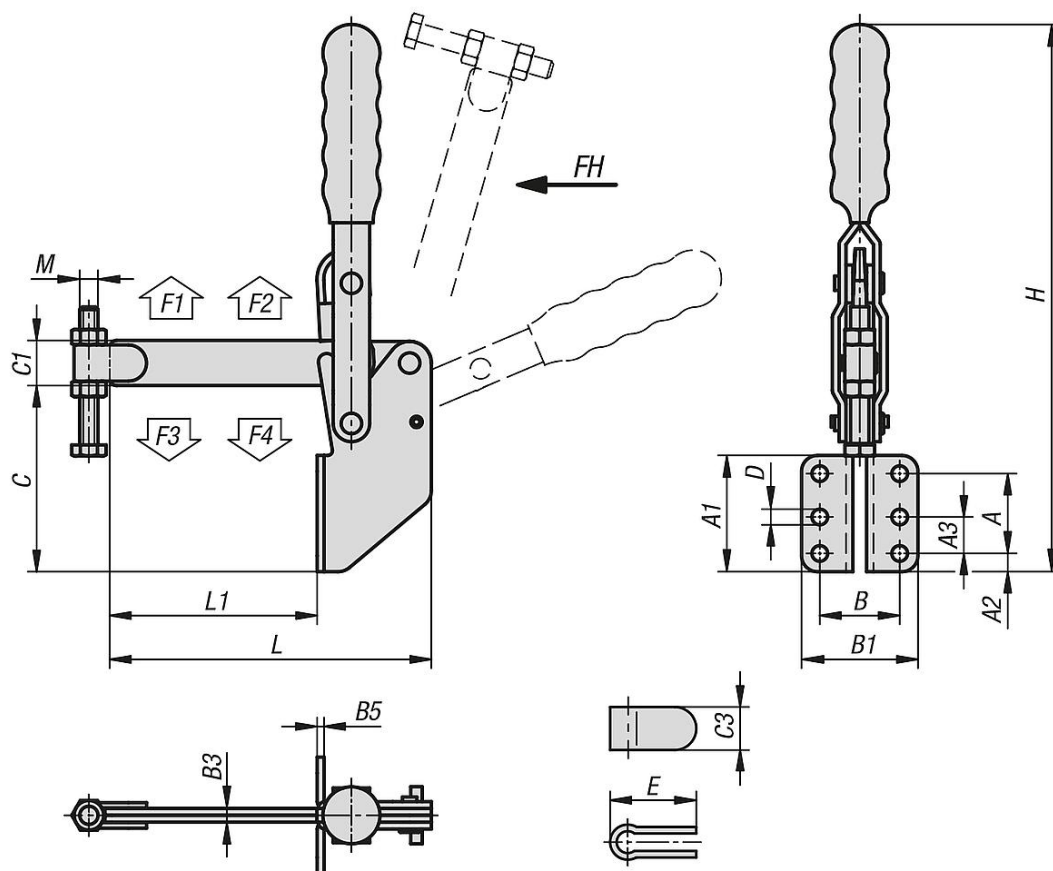
További információk:
Orsóbilincs, felhegeszthető.

Tartozékok:

K0688
K0689
K0690
K0101
K1442
K0102
K0103
K1443
K0104
K0106

Gyorsszorítók, függőleges, saroktalppal és tömör tartókkal

Rajzok



Termékáttekintés

Gyorsszorítók, függőleges, saroktalppal és tömör tartókkal

Rendelési szám	Nyitásszög tartókar	Nyitásszög Fogantyú	Kézi erő FH N	Tartóerő F1 N	Rögzítőerő F2 N	Szorítóerő F3 N	Szorítóerő F4 N
K1437.03600	106°	67°	100	2000	3600	900	1800

Rendelési szám	A	A1	A2	A3	B	B1	B3	B5	C	C1	C3	D	E	H	L	L1	M
K1437.03600	35	51	8	16	35	51	6	3	82	19	16	6,8	31	244	143	93	M8x60