

Húzószorítók

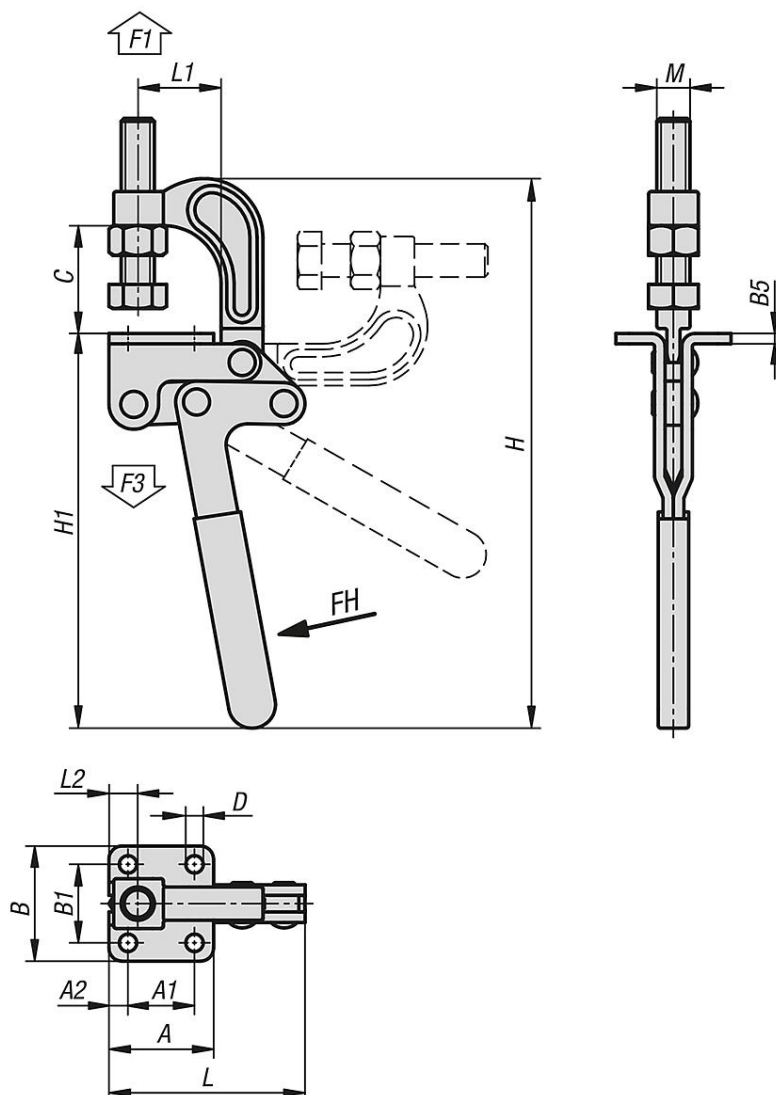
Termékleírás / Termékillustrációk



Leírás

További információk:

A húzószorító megfelelő pl. olyan egyedi esetekhez, ahol oldalról kevés hely áll a rögzítéshez rendelkezésre. Ebben az esetben a húzószorító támasztóidomját alulról lehet a megfelelő felfogólapra rögzíteni.



Termékáttekintés

Húzószorítók

Rendelési szám	Alaptest anyaga	Nyitásszög tartókar	Nyitásszög Fogantyú	Kézi erő FH N	Tartóerő F1 N	Szorítóerő F3 N
K1439.03400	acél	90°	50°	250	3400	1100
K1439.13000	nemesacél	90°	50°	200	3000	1000

Rendelési szám	Alaptest anyaga	A	A1	A2	B	B1	B5	C	D	H	H1	L	L1	L2	M
K1439.03400	acél	40	25,4	7,3	44	30	4	41,2	6,7	210	153	74,6	31,8	14	1/2-13x2,5
K1439.13000	nemesacél	40	25,4	7,3	44	30	4	41,2	6,7	210	153	74,6	31,8	14	1/2-13x2,5