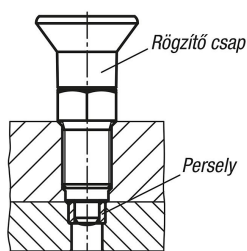


# Prémium reteszelőcsapok, acél vagy nemesacél, műanyag gomba alakú fogantyúval és hengeres rögzítőstifttel

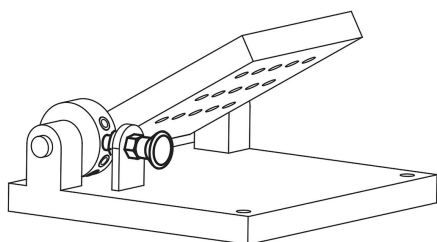
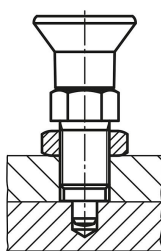
Termékleírás / Termékillesztrációk



Rögzítés  
persellyel:



Rögzítés  
persely nélkül:



## Leírás

### Anyag:

Acél kivitel:

Rögzítő stift, edzett: 5.8 szilárdsági osztály.

Nemesacél kivitel:

Rögzítő stift, edzett: Menetes hüvely, 1.4305. Rögzítő stift, 1.4034.

Gomba alakú fogantyú, termoplaszt, feketésszürke.

### Kivitel:

Acél kivitel:

Rögzítő stift, edzett, köszörült és barnított.

Nemesacél kivitel:

Rögzítő stift, edzett, köszörült és fémtiszta.

### További információk:

A Premium rögzítő csapokat legfontosabb jellemzői a magasabb gyártási követelmények és a menetes hüvely. A menetes hüvelyen ezenkívül egy központosító lett elhelyezve, amely még a pozicionálási pontosság növeléséhez használható. A rögzítő csapokat ott használják, ahol meg kell akadályozni a rögzítési helyzet nyíróerő általi megváltozását és nagyobb helyzetpontosság szükséges. Másik rögzítési helyzet csak a csap kézi kinyomásával vehető fel. Nagyobb nyíró igénybevétel esetén a központosító toldatot kell használni.

### Szerelés:

A menetes hüvelyes központosító használatakor javasolt a menetvágás előtt elkészíteni az illesztést a befogó darabon.

### Egyedi igényre:

Speciális kivitelek és távtartó gyűrűk.

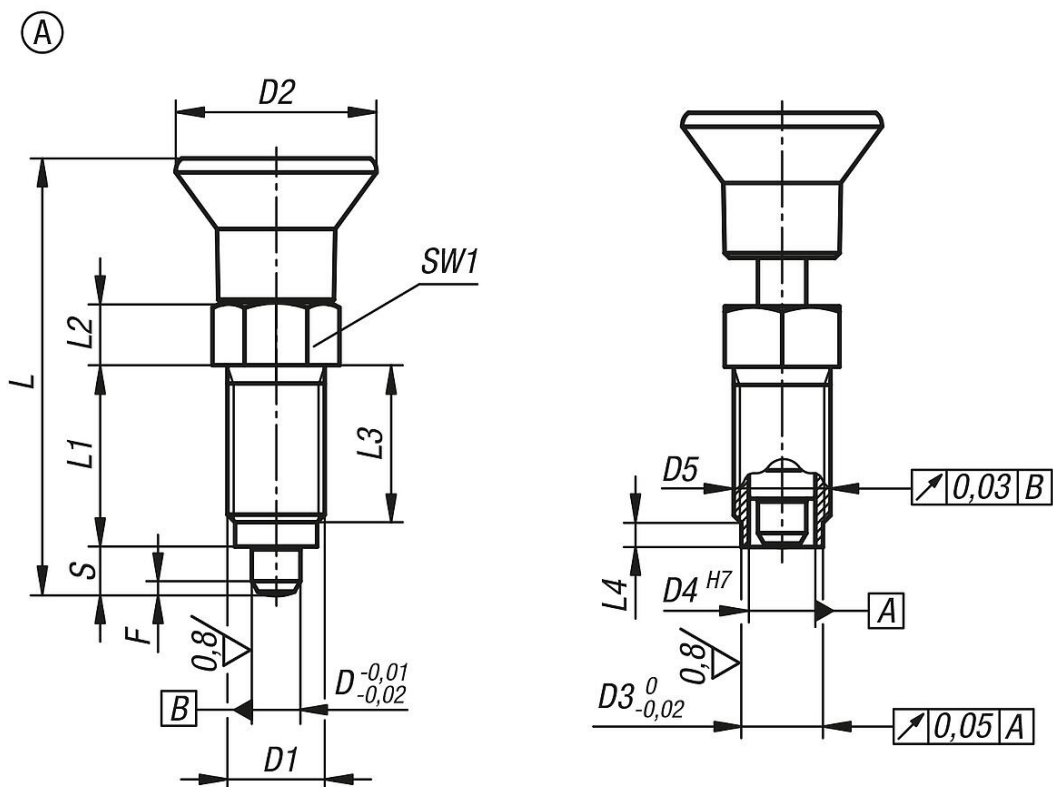
### Tartozékok:

Megfelelő hengeres persely K0736.

Ellenanya K0700....

**Prémium reteszelőcsapok, acél vagy nemesacél, műanyag gomba alakú fogantyúval és hengeres rögzítőstifttel**

Rajzok



**Termékáttekintés**

Rendelési szám	Alak	Alaptest anyaga	D	D1	D2	D3	D4	D5	L	L1	L2	L3	L4	Lökett S	SW1	F x 30°	Rugóerő, kezdeti F1 kb. N	Rugóerő, végső F2 kb. N
K0736.41105	A	acél	5	M10x1	21	8	6	6 -0,01/-0,02	43,5	17	7	15	3	5	13	1,3	5	12
K0736.41206	A	acél	6	M12x1,5	25	10	8,5	8,5 -0,01/-0,03	51,7	20	8	17	3	6	14	1,8	6	14
K0736.41308	A	acél	8	M16x1,5	33	13,5	11	11 -0,01/-0,03	68	26	10	23	4	8	19	2,3	15	35
K0736.41410	A	acél	10	M20x1,5	33	17	11	11 -0,01/-0,03	74	28	12	25	4	10	22	2,8	15	34
K0736.401105	A	nemesacél	5	M10x1	21	8	6	6 -0,01/-0,02	43,5	17	7	15	3	5	13	1,3	5	12
K0736.401206	A	nemesacél	6	M12x1,5	25	10	8,5	8,5 -0,01/-0,03	51,7	20	8	17	3	6	14	1,8	6	14
K0736.401308	A	nemesacél	8	M16x1,5	33	13,5	11	11 -0,01/-0,03	68	26	10	23	4	8	19	2,3	15	35
K0736.401410	A	nemesacél	10	M20x1,5	33	17	11	11 -0,01/-0,03	74	28	12	25	4	10	22	2,8	15	34