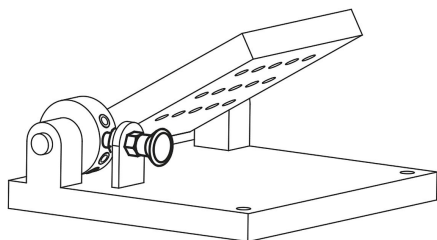
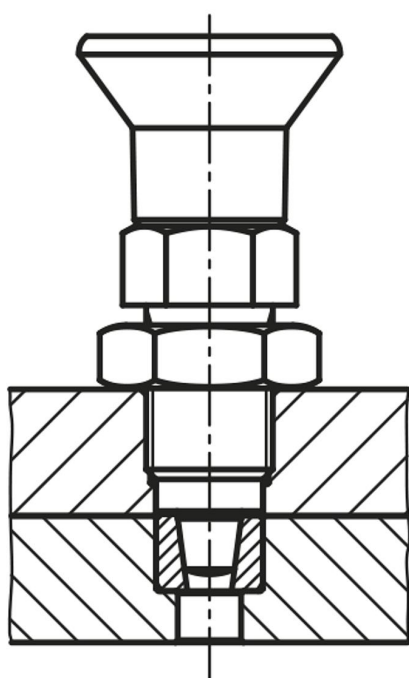


Premium acél vagy rozsdamentes acél reteszelőcsap, műanyag gomba alakú fogantyúval, kúpos rögzítőstifttel és ellenanyával

Termékleírás / Termékillesztrációk



Leírás

Anyag:

Acél kivitel:

Rögzítő stift, edzett: 5.8 szilárdsági osztály.

Nemesacél kivitel:

Rögzítő stift, edzett: Menetes hüvely, 1.4305. Rögzítő stift, 1.4034.

Gomba alakú fogantyú, termoplaszt, feketésszürke.

Kivitel:

Acél kivitel:

Rögzítő stift, edzett, köszörült és barnított.

Nemesacél kivitel:

Rögzítő stift, edzett, köszörült és fémtiszta.

További információk:

A Premium rögzítő csapokat legfontosabb jellemzői a magasabb gyártási követelmények és a menetes hüvely. A menetes hüvelyen ezenkívül egy központozó lett elhelyezve, amely még a pozicionálási pontosság növeléséhez használható. A rögzítő csapokat ott használják, ahol meg kell akadályozni a rögzítési helyzet nyírőerő általi megváltozását és nagyobb helyzetpontosság szükséges. Másik rögzítési helyzet csak a csap kézi kinyomásával vehető fel. Nagyobb nyíró igénybevétel esetén a központozó toldatot kell használni.

Szerelés:

A menetes hüvelyes központozó használatakor javasolt a menetvágás előtt elkészíteni az illesztést a befogó darabon.

A kúpos támasztófelületek kiegyenlítésére a menetes hüvely és az ellenanya révén kerül sor.

Egyedi igényre:

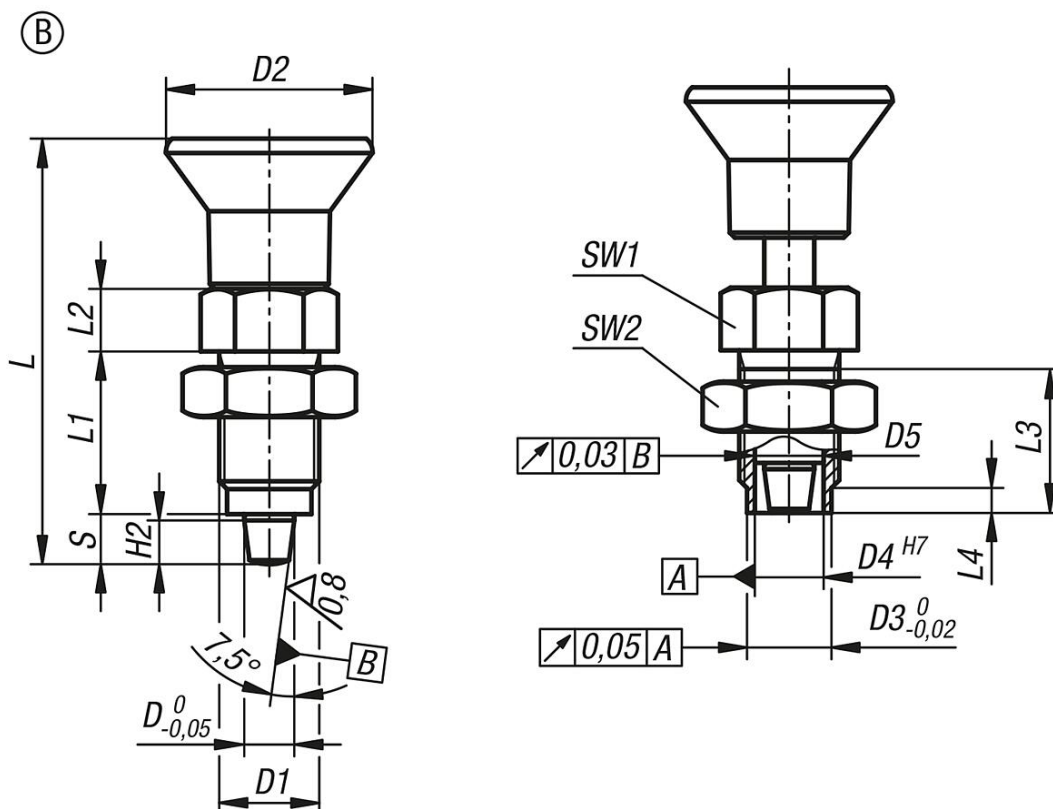
Speciális kivitelek és távtartó gyűrűk.

Tartozékok:

Megfelelő kúpos persely K0736.

Premium acél vagy rozsdamentes acél reteszelőcsap, műanyag gomba alakú fogantyúval, kúpos rögzítőstifttel és ellenanyával

Rajzok



Termékáttekintés

Rendelési szám	Alak	Alaptest anyaga	D	D1	D2	D3	D4	D5	L	L1	L2	L3	L4	H2	Lökett S	SW1	SW2	Rugóerő, kezdeti F1 kb. N	Rugóerő, végső F2 kb. N
K0736.52105	B	acél	5	M10x1	21	8	6	6 -0,01/-0,02	43,5	17	7	15	3	4	5	13	17	5	12
K0736.52206	B	acél	6	M12x1,5	25	10	8,5	8,5 -0,01/-0,03	51,7	20	8	17	3	5	6	14	19	6	14
K0736.52308	B	acél	8	M16x1,5	33	13,5	11	11 -0,01/-0,03	68	26	10	23	4	7	8	19	24	15	35
K0736.52410	B	acél	10	M20x1,5	33	17	11	11 -0,01/-0,03	74	28	12	25	4	9	10	22	30	15	34
K0736.502105	B	nemesacél	5	M10x1	21	8	6	6 -0,01/-0,02	43,5	17	7	15	3	4	5	13	17	5	12
K0736.502206	B	nemesacél	6	M12x1,5	25	10	8,5	8,5 -0,01/-0,03	51,7	20	8	17	3	5	6	14	19	6	14
K0736.502308	B	nemesacél	8	M16x1,5	33	13,5	11	11 -0,01/-0,03	68	26	10	23	4	7	8	19	24	15	35
K0736.502410	B	nemesacél	10	M20x1,5	33	17	11	11 -0,01/-0,03	74	28	12	25	4	9	10	22	30	15	34