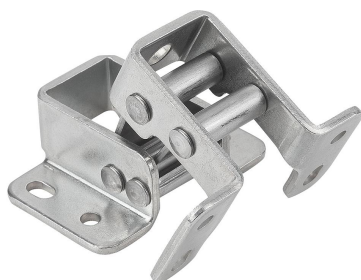
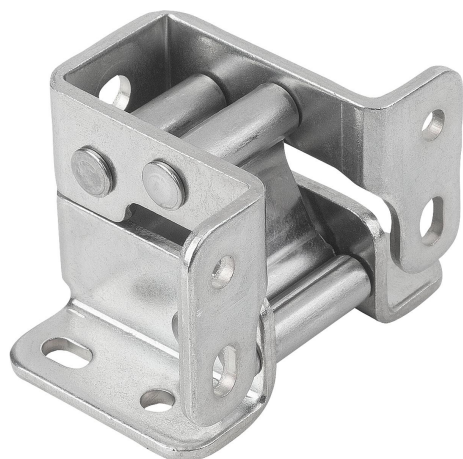


Acél vagy nemesacél zsanérok belső fekvésű, 90°-os nyitási szög

Termékleírás / Termékillustrációk



Leírás

Anyag:

Acél, tengelyek és összekötő elemek 1.4016 nemesacélból.

1.4404 nemesacél, tengelyek és összekötő elemek 1.4404 nemesacélból.

Kivitel:

Horganyzott.

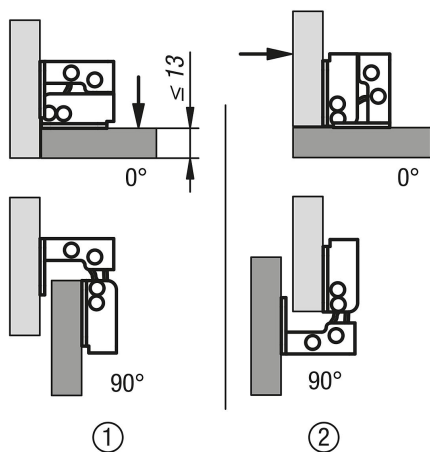
Fémtiszta.

Szerelés:

- Süllyesztett szereléshez vagy felszereléshez.
- Jobb vagy bal oldalon felszerelhető.
- Vízszintes vagy függőleges alkalmazásokhoz.

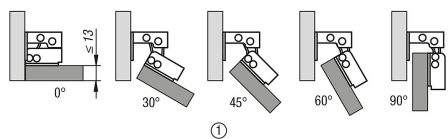
Rajzi hivatkozás:

- 1) süllyesztett szerelés
- 2) felhelyezett szerelés

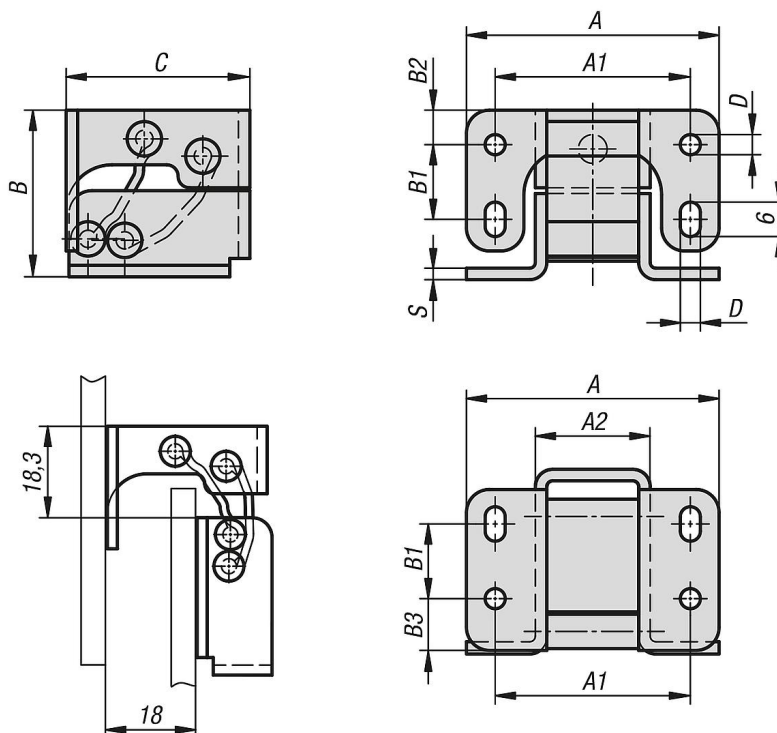


Acél vagy nemesacél zsanérok belső fekvésű, 90°-os nyitási szög

Termékleírás / Termékillustrációk



Rajzok



Termékáttekintés

Acél vagy nemesacél zsanérok, belső fekvésű, 90°-os nyitási szög

Rendelési szám	Alaptest anyaga	A	A1	A2	B	B1	B2	B3	C	D	S
K1447.442932	acél	44	34	20	29	13	6	9,5	32	3,5	2
K1447.1442932	nemesacél A4	44	34	20	29	13	6	9,5	32	3,5	2